

ECOWATER[®]
S Y S T E M S

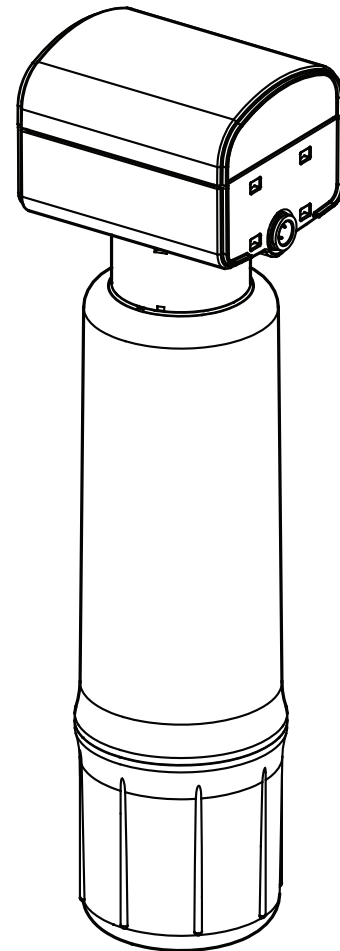


Votre eau. A la perfection.

Filtre haut de gamme EcoWater de reminéralisation et alcaline

Modèle EACW

- ◆ Consignes de sécurité
 - ◆ Installation
 - ◆ Entretien
 - ◆ Pièces de rechange



Systeme testé et certifié par NSF International selon la norme NSF/ANSI/CAN 372; non certifié par NSF International en ce qui concerne la sûreté du matériau, la réductions des impuretés ou l'intégrité structurale. Systeme testé et certifié selon la norme CSA B483.1.



Certifié selon
la norme
NSF/ANSI/CAN
372



Conçu, fabriqué et
assemblé aux États-Unis

EcoWater Systems LLC
1890 Woodlane Drive
Woodbury, MN 55125
www.ecowater.com

7385029 (Rév. C 4/16/24)

Filtre haut de gamme EcoWater de reminéralisation et alcaline

Le modèle de filtre EACW d'EcoWater Systems augmente le pH de l'eau assainie par osmose inverse (OI) et reminéralise l'eau. Il est conçu pour être posé en enfilade, entre la sortie d'eau assainie par l'osmoseur et le robinet d'eau assainie.

La tête est accouplée directement au collecteur OI d'EcoWater Systems, côté post-filtre, au moyen du coupleur 3/8 po à 3/8 po fourni. L'entrée et la sortie du modèle EACW comportent un raccord rapide permettant un raccordement autonome du filtre avec des tuyaux de 3/8 po (9,5 mm) de diamètre extérieur.

Consignes de sécurité

▼ Lisez attentivement toutes les étapes et directives avant d'installer et d'utiliser votre système de filtration d'eau. Suivez toutes les étapes à la lettre en vue d'une installation conforme. La lecture de ce guide vous aidera également à profiter de tous les avantages du système de filtration d'eau.

▼ Ne pas utiliser pour le traitement d'une eau visiblement polluée (trouble) ou comportant une source de contamination évidente, telle qu'une sortie d'eaux d'égout brutes.

▼ Les travaux de plomberie doivent être effectués conformément aux exigences et aux codes locaux.

▼ Ce système de filtration d'eau fonctionne à une pression d'entrée minimale de 276 kPa (40 psi) et maximale de 689 kPa (100 psi). Si la pression d'eau du domicile dépasse la valeur maximale admissible, installez un robinet réducteur de pression sur le tuyau d'alimentation en eau du système de filtration.

▼ N'installez pas le système de filtration d'eau à l'extérieur, et assurez-vous qu'il n'est pas exposé à des températures très chaudes ou très froides. La température de l'alimentation en eau du système de filtration doit se situer entre 4 et 38 °C (40 - 100 °F). Ne l'installez pas sur un tuyau d'eau chaude.

Fiche technique

Pression de l'alimentation en eau 40 - 100 psi
Min. – Max. (276 - 689 kPa)

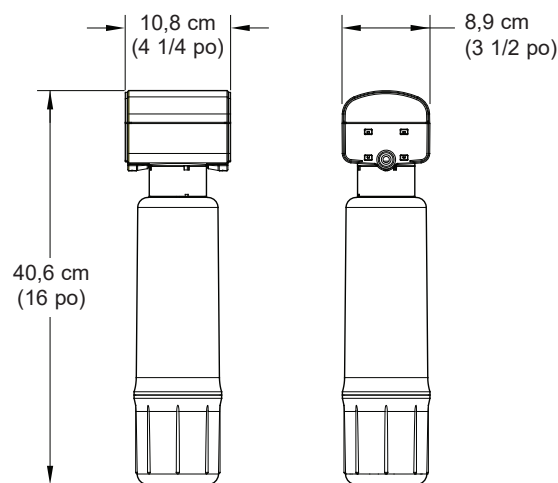
Température de l'alimentation en eau 4 - 38 °C
Min. – Max. (40 - 100 °F)

Entrée – Sortie Raccords rapides 3/8 po (9,5 mm)

Composants du système

- Ensemble de filtration
- Sac de pièces : accessoires d'accouplement, rondelles et vis de montage

Dimensions



Installation

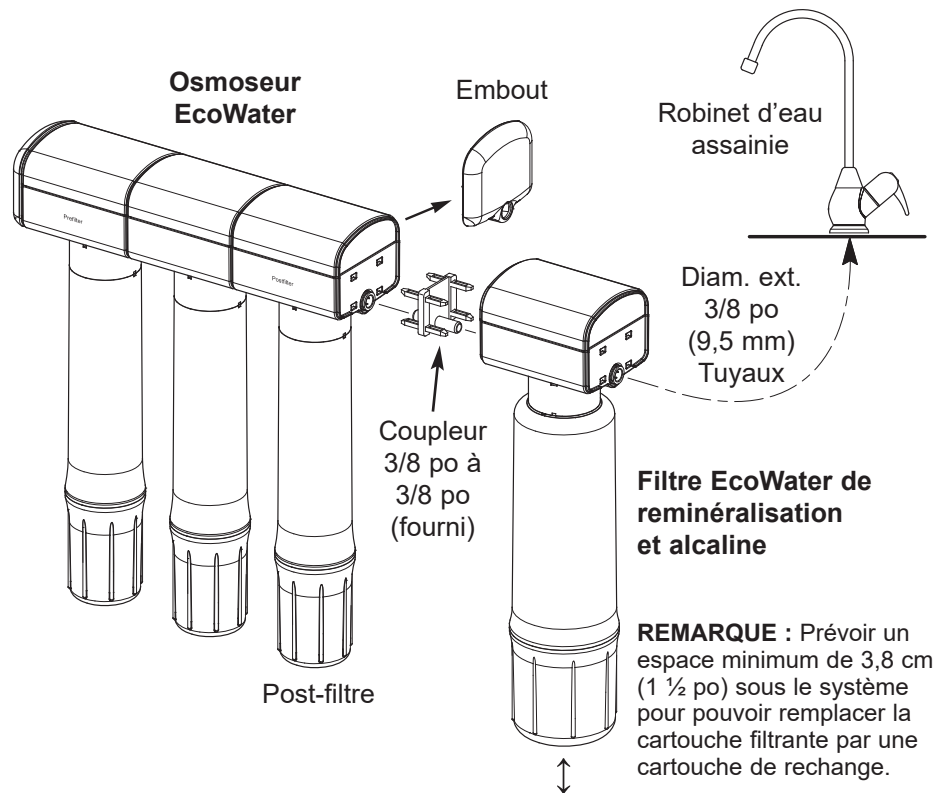
L'emplacement recommandé du filtre de reminéralisation et alcaline, modèle EACW, est entre un osmoseur et le robinet d'eau assainie.

Montage contre un osmoseur EcoWater avec le coupleur fourni :

1. Prenez le coupleur 3/8 po à 3/8 po dans le sac de pièces.
2. Enlevez l'embout, côté post-filtre de l'osmoseur (cf. illustration à droite).
3. Insérez la tige du coupleur dans l'orifice du post-filtre, puis poussez le coupleur pour l'enclencher.
4. Tournez d'abord vers l'avant la tête du filtre de reminéralisation et alcaline, soit dans le même sens que l'osmoseur (ils ont chacun des fentes d'accrochage sur la face arrière). Insérez ensuite la tige du coupleur dans l'orifice d'entrée du filtre de reminéralisation et alcaline, tel qu'illustré. Poussez le filtre pour l'enclencher.
5. Remplacez l'embout (enlevé de l'osmoseur) sur le bord externe de la tête du filtre.
6. Acheminez une longueur de tuyau (diam. ext. 3/8 po [9,5 mm]) depuis la sortie de la tête de filtre jusqu'au robinet d'eau assainie, tel qu'illustré à droite. Avant le raccordement, assurez-vous que l'extrémité du tuyau est coupé à angle droit.
7. Vérifiez l'étanchéité du système, puis ouvrez le robinet d'eau assainie et laissez l'eau couler pendant 10 minutes pour évacuer les fines de charbon.

Autre montage possible, sans le coupleur :

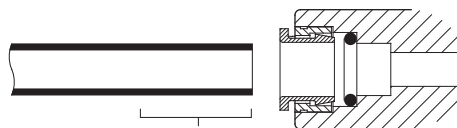
Si vous n'utilisez pas le coupleur fourni, raccordez un tuyau (diam. ext. 3/8 po [9,5 mm]) depuis l'osmoseur jusqu'au filtre de reminéralisation et alcaline. Avant le raccordement, assurez-vous que l'extrémité du tuyau est coupé à angle droit. Accrochez la tête de filtre au moyen de la rondelle et de la vis qui se trouvent dans le sac de pièces.



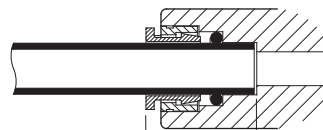
Raccordement des tuyaux :

1. Coupez l'extrémité du tuyau à angle droit avec un outil de coupe ou un couteau tranchant.
2. Vérifiez que l'extrémité du tuyau (sur une longueur d'environ 2,5 cm [1 po]) est intacte : aucune entaille, égratignure, ni irrégularité. Coupez de nouveau le tuyau au besoin.
3. Poussez le tuyau dans le collet, puis à fond dans le raccord. Une longueur de tuyau de 19 mm (3/4 po) doit s'engager dans le raccord pour une insertion à fond.

Tuyau coupé et raccordé correctement

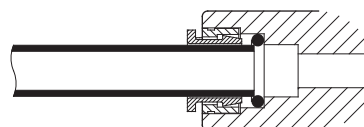


Tuyau aux extrémités rondes et lisses, sans entailles, égratignures, ni méplats



Insertion à fond correcte, 19 mm (3/4 po)

Mauvaise insertion (partielle)



Cartouche filtrante

Durée de vie des cartouches filtrantes

Il est recommandé de **remplacer les cartouches filtrantes tous les 365 gallons (1 382 L)** d'utilisation (durée prévue de 12 mois). La durée de vie d'une cartouche dépend de plusieurs facteurs, notamment :

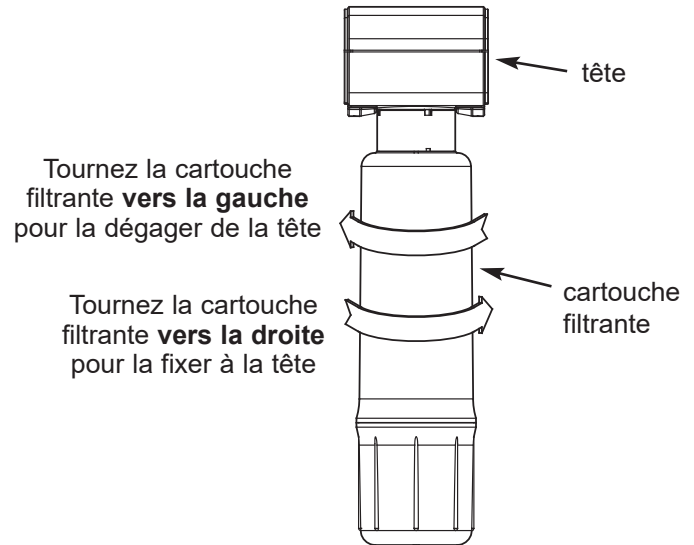
1. La quantité d'eau utilisée, et
2. La concentration de sédiments ou d'impuretés, la présence de goût ou d'odeurs désagréables.

Ces renseignements vous sont fournis à titre indicatif. Toutefois, vous saurez qu'il est temps de remplacer la cartouche quand vous remarquerez la présence de sédiments, d'un goût ou d'une odeur désagréable de l'eau ou quand l'écoulement diminue ou s'arrête.

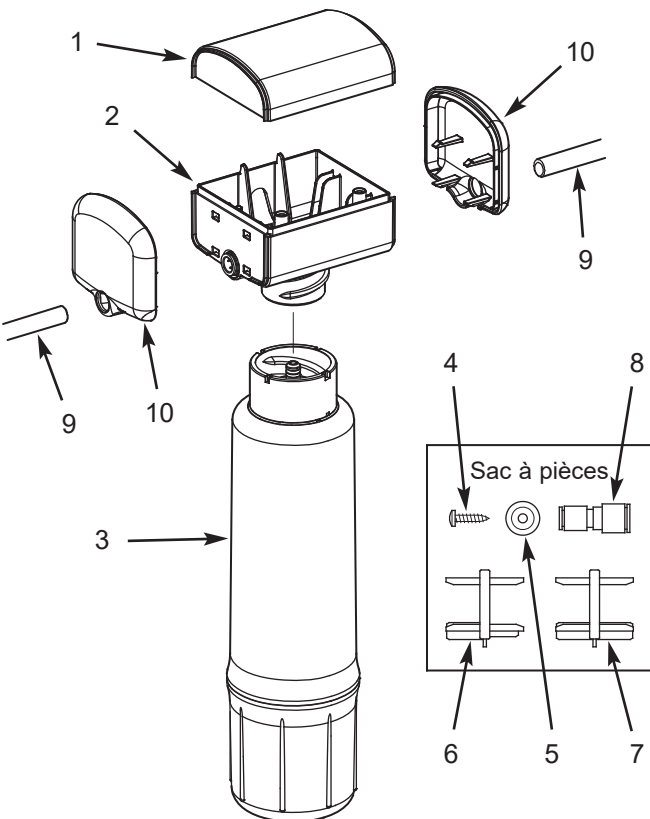
Remplacement d'une cartouche filtrante

1. Dévissez la cartouche filtrante de la tête de filtre (rotation gauche).
2. Mettez la cartouche au rebut d'une manière respectueuse de l'environnement.
3. Posez une cartouche neuve. Vissez la cartouche sur la tête de filtre (rotation droite).

Les cartouches de filtre haut de gamme de reminéralisation et alcaline contiennent du charbon actif. Une cartouche neuve doit être rincée (laisser ouvert le robinet d'eau assainie pendant 10 minutes) pour évacuer les fines de charbon.



Liste des pièces



N° de repère	N° de pièce	Définition
1	7268382	Couvercle
2	7276628	Tête
3	7385037	Lot de rechange - Cartouche filtrante haut de gamme, reminéralisation et alcaline
-	7272991	Sac de pièces (Repères 4 à 8 compris)
4	↑	Vis
5	↑	Rondelle de support
6	↑	Coupleur, 1/4 po à 3/8 po (6 mm à 9,5 mm)
7	↑	Coupleur, 3/8 po à 3/8 po (9,5 mm à 9,5 mm)
8	↑	Raccord-union, 1/4 po à 3/8 po (6 mm à 9,5 mm)
Accessoires nom compris		
9	7168435	Tuyau, 3/8 po (9,5 mm) diam. ext. x 72 po (183 cm) de longueur, blanc
10	7273379	Embout
■	7272959	Robinet, chrome
	7277187	Robinet, nickel brossé

■ Non montrés.

Commande de pièces de rechange : Appelez votre concessionnaire local EcoWater ou allez à www.ecowater.com pour trouver un détaillant dans votre région.

GARANTIE LIMITÉE DE 5 ANS

Filtre haut de gamme EcoWater de reminéralisation et alcaline Modèle EACW (non compris les cartouches filtrantes)

Garant : EcoWater Systems LLC, P.O. Box 64420, St. Paul, MN 55164-0420

www.ecowater.com

Le garant garantit à l'acheteur d'origine que, lorsque le produit est acheté auprès d'un revendeur agréé et lorsqu'il est installé et entretenu conformément aux instructions, le filtre haut de gamme de reminéralisation et alcaline (EACW) sera exempt de vices de matériau et de main-d'œuvre et fonctionnera conformément à sa fiche technique écrite pendant une période de cinq (5) ans à compter de la date de livraison du produit.

Si, durant des cinq premières années, une pièce révèle, après inspection, s'avère défectueuse, le garant choisira, à son entière discrétion, de remplacer ou de réparer la pièce gratuitement, sauf les frais réguliers d'expédition, d'installation ou de service. Si la pièce de rechange est non disponible, le garant pourra alors vous rembourser le prix d'achat original. La main-d'œuvre nécessaire à l'entretien de cet appareil n'est plus couverte au titre de la garantie du produit. Les cartouches de préfiltre et de post-filtre, qui sont consommables, qui sont non récupérables, ne sont pas couverts par la garantie.

Dispositions générales

Les garanties ci-dessus sont valides dans la mesure où le filtre haut de gamme de reminéralisation et alcaline est utilisé à des pressions d'eau n'excédant pas 100 psi (7.0 kg/cm²), et à une température d'eau n'excédant pas 100 °F (38 °C); dans la mesure où le filtre haut de gamme de reminéralisation et alcaline n'est pas soumis à un usage abusif ou inapproprié, à des modifications, à de la négligence, au gel ou à un accident; et qu'il n'a pas été endommagé par les éléments naturels, comme une inondation, un ouragan, une tornade ou un séisme.

La garantie limitée ne couvre pas les dommages causés par : (a) le transport (b) l'entreposage, (c) une mauvaise utilisation, (d) le non-respect des instructions du produit ou un manque d'entretien préventif, (e) des modifications, (f) une réparation non autorisée, (g) l'usure normale, ou (h) des causes étrangères comme des accidents, un usage abusif ou d'autres actions ou événements hors du contrôle raisonnable du garant. L'utilisation de pièces du marché secondaire, usagées ou non fournies par le fabricant, annulera toutes les garanties. La garantie ne couvre pas les pannes causées par une mauvaise installation du produit. Le garant est dispensé de remplir ses obligations de garantie dans le cas de grèves, de réglementation gouvernementale, d'une pénurie de matériaux ou d'autres circonstances indépendantes de sa volonté.

AUCUNE AUTRE GARANTIE ALLANT AU-DELÀ DES TERMES SUSMENTIONNÉS N'EST OFFERTE POUR LE FILTRE HAUT DE GAMME DE REMINÉRALISATION ET ALCALINE. TOUTES LES GARANTIES TACITES, Y COMPRIS LES GARANTIES DE QUALITÉ MARCHANDE OU D'APTITUDE À UN EMPLOI PARTICULIER, SONT EXCLUES DANS LA MESURE OÙ ELLES PEUVENT ALLER AU-DELÀ DES PÉRIODES ÉNONCÉES PRÉCÉDEMMENT. L'OBLIGATION DU GARANT EN VERTU DE CES GARANTIES SE LIMITE AU REMPLACEMENT OU À LA RÉPARATION DU COMPOSANT OU DE LA PIÈCE DONT LE DÉFAUT A ÉTÉ ÉTABLI PENDANT LA PÉRIODE STIPULÉE; LE GARANT N'ASSUME AUCUNE RESPONSABILITÉ POUR LES DOMMAGES INDIRECTS OU CONSÉCUTIFS. AUCUN DÉPOSITAIRE, AGENT, REPRÉSENTANT OU AUTRE PARTICULIER N'EST AUTORISÉ À ÉTENDRE LA PORTÉE OU LA DURÉE DES GARANTIES EXPRESSÉMENT DÉFINIES PLUS HAUT.

Certaines États ou provinces n'autorisant pas l'exclusion ou la limitation des dommages accessoires ou indirects, ces limitations ou exclusions pourraient ne pas vous concerner. Cette garantie vous confère des droits juridiques précis, auxquels peuvent s'ajouter d'autres droits variant selon l'État ou la province. La présente garantie ne s'applique qu'aux installations possédées par le propriétaire.