

ECOWATER[®]
S Y S T E M S

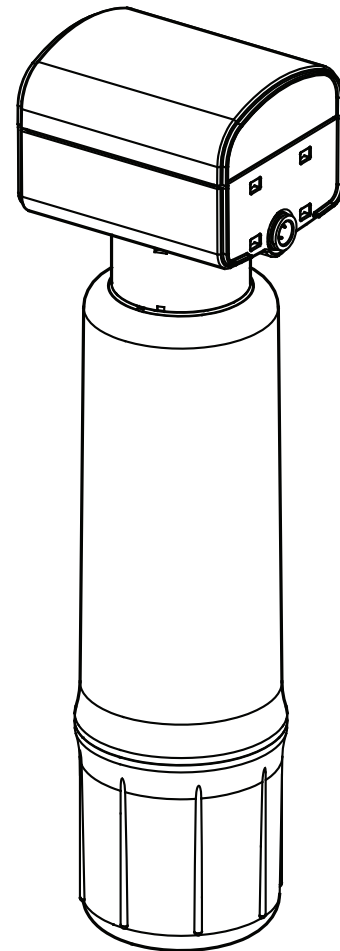


Tu agua. Perfeccionada.

Sistema de filtrado remineralizante y alcalino prémium EcoWater

Modelo EACW

- ◆ Pautas de seguridad
 - ◆ Instalación
 - ◆ Mantenimiento
 - ◆ Piezas de repuesto



Sistema probado y certificado por NSF International según la norma NSF/ANSI 372. NSF International no certifica la seguridad de los materiales, la reducción de contaminantes ni la integridad estructural.



Certificado
según la norma
NSF/ANSI 372



Diseñado, desarrollado
técnicamente y ensam-
blado en EE. UU.

EcoWater Systems LLC
1890 Woodlane Drive
Woodbury, MN 55125
www.ecowater.com

7385029 (Rev. B 11/1/23)

Sistema de filtrado remineralizante y alcalino prémium

El modelo EACW de EcoWater Systems aumenta el pH del agua procesada por ósmosis inversa (OI) y la remineraliza. Se ha diseñado para instalarse en línea entre la salida de agua procesada del sistema de OI y el grifo expendedor de agua procesada.

El cabezal se conectará directamente a un conjunto de distribuidor de OI de EcoWater Systems en el lado del posfiltro con el acoplador de 3/8 pulg. a 3/8 pulg. que se suministra. La entrada y salida de conexión rápida del modelo EACW también puede montarse como unidad autónoma mediante un tubo de 3/8 pulg. (9.5 mm) de D.E.

Pautas de seguridad

- ▼ Antes de instalar y usar el sistema de filtrado de agua, lea atentamente todos los pasos y las pautas. Siga exactamente todos los pasos para lograr la instalación correcta. Leer este manual también le ayudará a obtener todos los beneficios del sistema de filtrado de agua.
- ▼ No lo use para el tratamiento de agua que esté visualmente contaminada (turbia) o que tenga una fuente obvia de contaminación, tal como la presencia de aguas residuales sin tratar.
- ▼ Toda la instalación de la plomería debe hacerse en cumplimiento de los códigos y requisitos locales.

- ▼ El sistema de filtrado de agua funciona con presiones de agua de 40 PSI (mínima) a 100 PSI (máxima), es decir, de 276 a 689 kPa. Si la presión del agua de su casa supera la máxima, instale una válvula reductora de presión en la línea de suministro de agua al sistema de filtrado.
- ▼ No instale el sistema de filtrado de agua fuera de la casa ni bajo temperaturas extremadamente calientes o frías. La temperatura del suministro de agua al sistema de filtrado debe estar entre 40 y 100°F (4 y 38°C).

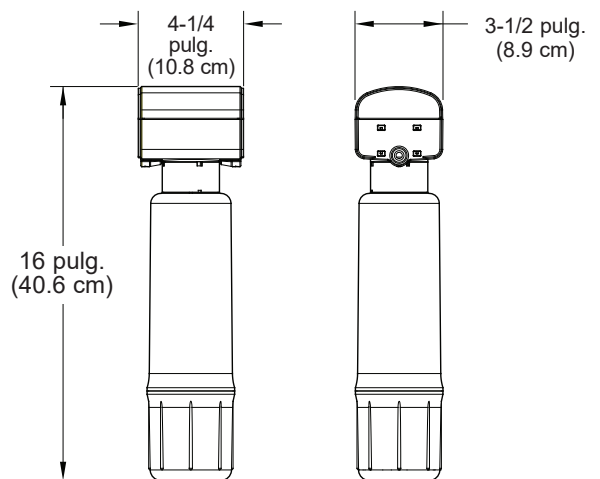
Especificaciones

- Presión mín./máx. del suministro de agua . . 40 - 100 PSI
(276 - 689 kPa)
- Temp. mín./máx. del suministro de agua . . . 40 - 100°F
(4 - 38°C)
- Entrada - Salida Uniones de conexión rápida de
3/8 pulg. (9.5 mm)

Componentes del sistema

- Conjunto del sistema de filtrado
- Bolsa para piezas que contiene acopladores, arandela de montaje y tornillo

Dimensiones



Instalación

La ubicación recomendada para el filtro remineralizante y alcalino modelo EACW es entre un sistema de ósmosis inversa y el grifo de agua procesada.

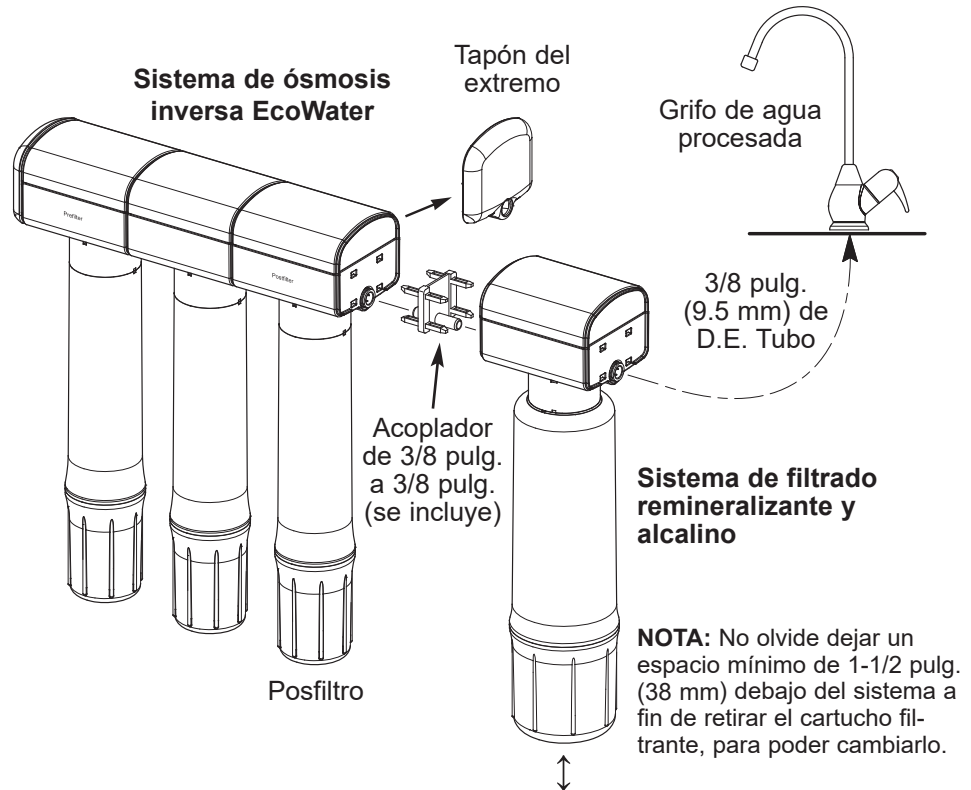
Instalación de un sistema de OI EcoWater mediante el acoplador suministrado:

1. Encuentre el acoplador de 3/8 pulg. a 3/8 pulg. en la bolsa para piezas.
2. Retire el tapón del extremo en el lado del posfiltro del sistema de OI, como se ilustra a la derecha.
3. Inserte el vástago del acoplador de 3/8 pulg. a 3/8 pulg. en el puerto del lado del posfiltro y empújelo para que encaje a presión en su sitio.
4. Compruebe que el cabezal del filtro remineralizante y alcalino se oriente en el mismo sentido que el sistema de OI (las muescas para accesorios de colgar quedan en la parte posterior de ambos elementos). Inserte el vástago del acoplador en el puerto de entrada del filtro remineralizante y alcalino, como se ilustra. Empújelos uno contra el otro para que encajen a presión.

5. Instale el tapón del extremo (que retiró del sistema de OI) en el extremo del cabezal del filtro.
6. Tienda un segmento de tubo de 3/8 pulg. (9.5 mm) de D.E. desde el puerto de salida del cabezal del filtro hasta el grifo de agua procesada, como se ilustra a la derecha. Antes de conectarlo, compruebe que el extremo del tubo esté cortado en ángulo recto.
7. Revise si hay fugas en la instalación, luego abra el grifo de agua procesada y déjela correr durante 10 minutos para purgar las partículas finas de carbono.

Instalación alternativa sin el acoplador:

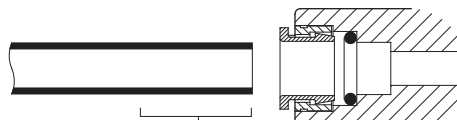
Si no utiliza el acoplador suministrado, conecte un tubo de 3/8 pulg. (9.5 mm) de D.E. entre el sistema de OI y el filtro remineralizante y alcalino. Antes de conectar, compruebe que los extremos del tubo estén cortados en ángulo recto. Utilice la arandela de colgar y el tornillo (que se incluyen en la bolsa para piezas) a fin de sujetar el cabezal del filtro.



Conecte el tubo:

1. Use un cortador o cuchillo filoso para cortar el extremo del tubo en ángulo recto.
2. Inspeccione el extremo del tubo (aproximadamente de 1 pulg. o 2.5 cm) para cerciorarse de que no haya mellas, raspaduras ni ninguna otra sección despareja. Si es necesario, vuelva a cortar el tubo.
3. Haga pasar el tubo por el collarín e insértelo totalmente en la unión. El acoplamiento pleno es de 3/4 pulg (19 mm) de porción del tubo dentro de la unión.

Tubo cortado y conectado correctamente

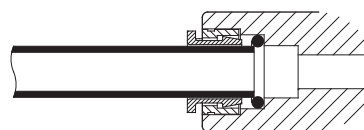


extremo del tubo redondo y liso, sin cortes, mellas ni perfiles planos



correcto acoplamiento pleno de 3/4 pulg (19 mm)

Acoplamiento parcial incorrecto



Cartucho filtrante

Vida útil del cartucho filtrante

Se recomienda **reemplazar los cartuchos filtrantes cada 365 galones (1382 litros)** de consumo (debe ser suficiente para 12 meses). Hay diversas variables que determinarán la duración de un cartucho. Estas incluyen:

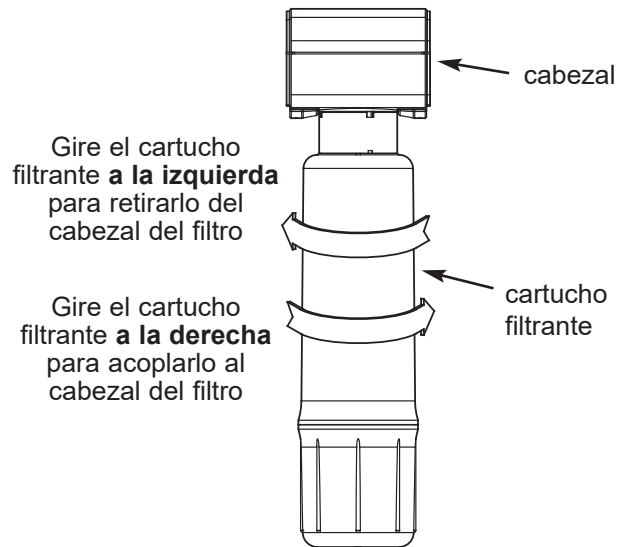
1. Cuánta agua se usa, y
2. Cuánto sedimento, olor o sabor, u otras sustancias indeseadas hay en el agua.

Utilice esta información a modo de guía. Sin embargo, sabrá que es tiempo de reemplazarlos cuando note por primera vez la presencia de sabor u olor indeseado en el agua, o cuando disminuya o se corte el flujo.

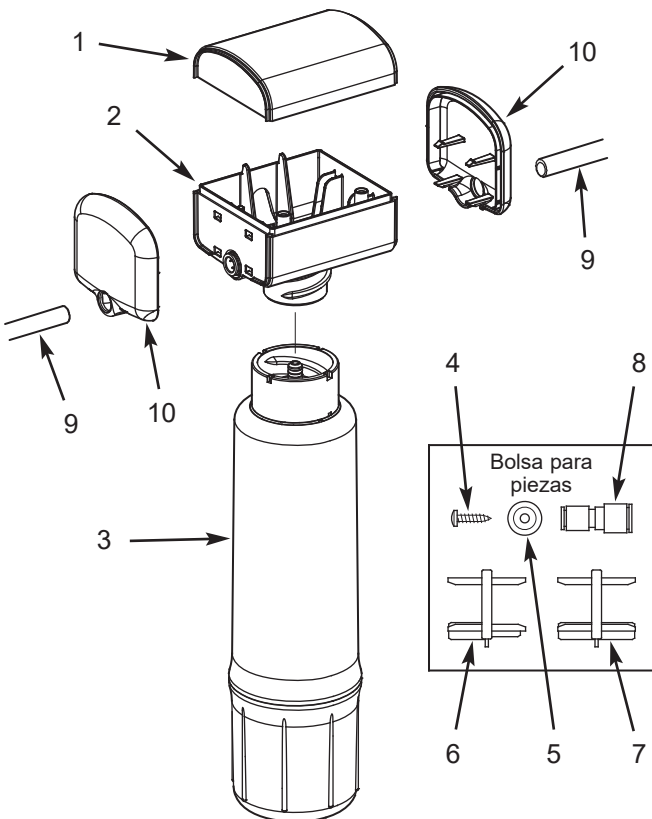
Reemplazo del cartucho filtrante

1. Gire el cartucho filtrante a la izquierda para retirarlo del cabezal del filtro.
2. Deseche adecuadamente el cartucho usado.
3. Instale el cartucho nuevo. Gire el cartucho a la derecha para reacoplarlo al cabezal del filtro.

Los cartuchos del filtro remineralizante y alcalino prémium contienen carbono activado. Cuando instale cartuchos nuevos, abra el grifo de agua procesada y deje que se purguen las partículas de carbono durante 10 minutos.



Lista de piezas



Clave No.	Pieza No.	Descripción
1	7268382	Cubierta
2	7276628	Conjunto de cabezal
3	7385037	Repuesto Cartucho filtrante, remineralizante y alcalino prémium
-	7272991	Bolsa de piezas (incluye claves No. 4-8)
4	↑	Tornillo
5	↑	Arandela de colgar
6	↑	Acoplador, de 1/4 pulg. a 3/8 pulg. (de 6 mm a 9.5 mm)
7	↑	Acoplador, de 3/8 pulg. a 3/8 pulg. (de 9.5 mm a 9.5 mm)
8	↑	Conector de unión, de 1/4 pulg. a 3/8 pulg. (de 6 mm a 9.5 mm)
Accesorios no incluidos		
9	7168435	Tubo de 3/8 pulg. (9.5 mm) de D.E x 72 pulg. (183 cm) de largo, blanco
10	7273379	Tapón del extremo
■	7272959	Grifo cromado
■	7277187	Grifo, níquel cepillado

■ No se ilustra.

Para pedir piezas de repuesto, llame a su distribuidor local de EcoWater o visite www.ecowater.com para encontrar uno en su área.

GARANTÍA LIMITADA DE 5 AÑOS

Sistema de filtrado remineralizante y alcalino prémium de EcoWater Systems Modelo EACW (sin incluir los cartuchos filtrantes)

Garante: EcoWater Systems LLC, P.O. Box 64420, St. Paul, MN 55164-0420

www.ecowater.com

El garante garantiza al comprador original que, cuando el producto se adquiere con un distribuidor autorizado y cuando se instala y se le da mantenimiento de acuerdo con las instrucciones, el sistema de filtrado remineralizante y alcalino prémium (EACW) estará libre de defectos en materiales y mano de obra y funcionará de acuerdo con sus especificaciones por escrito durante un período de cinco (5) años a partir de la fecha de entrega del producto.

Si durante de los primeros cinco años mencionados se comprueba tras una inspección que una pieza presentó una avería, el garante, a su exclusivo criterio, reemplazará o reparará dicho componente sin cargo, a excepción de los costos de despacho e instalación. Si no se dispone de una pieza de reparación o reemplazo, el garante podría reembolsar el precio de compra original. La mano de obra para mantener el equipo no está contemplada en la garantía. Los cartuchos de prefiltro y postfiltro, que son consumibles, tampoco cuentan con cobertura de garantía.

Disposiciones generales

Las garantías antes descritas serán válidas siempre y cuando el sistema de filtrado remineralizante y alcalino prémium funcione con presiones de agua que no rebasen 100 PSI (7.0 kg/cm²), y a temperaturas de agua no mayores a 100 °F (38 °C); en el entendido, además, de que el sistema de filtrado remineralizante y alcalino prémium no se someta a maltrato, uso incorrecto, modificación, abandono, congelamiento, accidente o negligencia y en el entendido, además, de que el sistema de filtrado remineralizante y alcalino prémium no sea dañado por algún desastre natural, entre otros, inundación, huracán, tornado o terremoto.

La garantía limitada no cubre daños causados por: (a) transporte, (b) almacenamiento, (c) uso inadecuado, (d) no seguir las instrucciones del producto o no realizar algún mantenimiento preventivo, (e) modificaciones, (f) reparaciones no autorizadas, (g) uso y desgaste normales o (h) causas externas como accidentes, abuso u otras acciones o eventos fuera del control razonable del garante. El uso de piezas del mercado secundario, usadas o no suministradas por el fabricante anulará todas las garantías. La garantía no cubre las fallas causadas por la instalación incorrecta del producto. El garante queda justificado si el incumplimiento de sus obligaciones de garantía se debe a huelgas, regulaciones gubernamentales, escasez de materiales u otras circunstancias ajenas a su control.

EXCEPTO LAS GARANTÍAS DESCRITAS ESPECÍFICAMENTE ANTES, NO HAY NINGUNA OTRA GARANTÍA SOBRE EL SISTEMA DE FILTRADO MINERALIZANTE Y ALCALINO PRÉMIUM. SE EXCLUYE TODA GARANTÍA IMPLÍCITA, INCLUSO GARANTÍAS IMPLÍCITAS DE COMERCIABILIDAD O APTITUD PARA UN PROPÓSITO EN PARTICULAR, EN LA MEDIDA DE QUE PUEDAN PROLONGAR LOS PERIODOS ANTES INDICADOS. LA ÚNICA OBLIGACIÓN DEL GARANTE EN VIRTUD DE LAS PRESENTES GARANTÍAS ES REEMPLAZAR O REPARAR EL COMPONENTE O LA PIEZA QUE RESULTE SER DEFECTUOSA DENTRO DEL PERIODO ESPECIFICADO, Y EL GARANTE NO SE RESPONSABILIZARÁ DE DAÑOS CONSECUENTES O INCIDENTALES. NO SE AUTORIZA A NINGÚN DISTRIBUIDOR, AGENTE, REPRESENTANTE NI A OTRA PERSONA A PROLONGAR NI AMPLIAR LAS GARANTÍAS DESCRITAS EXPRESAMENTE MÁS ARRIBA.

En algunos estados no se permite la exclusión o limitación de daños consecuentes o incidentales, de modo que es posible que la limitación o exclusión anterior no se aplique en su caso. Esta garantía le otorga derechos legales específicos y es posible que usted tenga otros derechos, los cuales varían de un estado a otro. La presente garantía solo se aplica a instalaciones que sean propiedad de los consumidores.