

# GUIDE D'UTILISATION

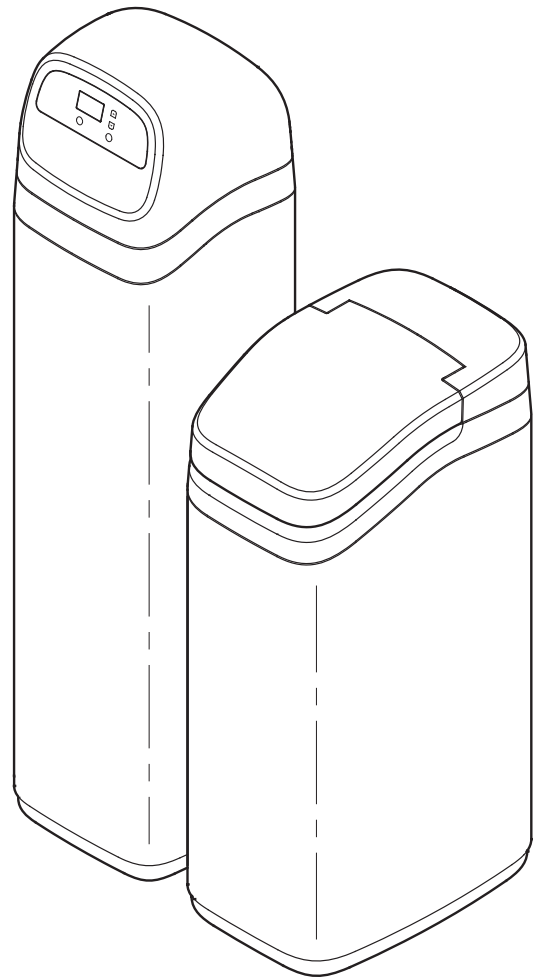
Guide d'installation, d'utilisation et d'entretien de votre système de traitement de l'eau électronique EcoWater Systems avec minuterie

**ECOWATER**<sup>®</sup>  
S Y S T E M S



Votre eau. À la perfection.

Modèle  
**ESS1152XR32**



Système évalué et certifié conforme par NSF International aux normes suivantes : NSF/ANSI 44 (capacité de réduction de la dureté) et NSF/ANSI/CAN 372.



Système évalué et certifié conforme par la Water Quality Association à la norme CSA B483.1.



C US



Conçu, fabriqué et  
assemblé aux États-Unis

EcoWater Systems LLC  
P.O. Box 64420, St. Paul, MN 55164-0420  
[www.ecowater.com](http://www.ecowater.com)

7368205 (Rév. H 9/12/23)

**TABLE DES MATIÈRES**

	<u>Page</u>
Garantie	3
Fiche technique et déclarations de performances	4
Dimensions	5
Avant l'installation	6
Chargement de la matière filtrante	7
Illustrations d'installations typiques	8
Directives d'installation	9-12
Directives de désinfection	12
Programmation du régulateur électronique	13-19
Programmation du régulateur électronique (adoucisseurs)	13-14
Fonctions et options du régulateur (adoucisseurs)	15
Programmation du régulateur électronique (filtres)	16
Fonctions et options du régulateur (filtres)	16-17
Fonctions (tous les modèles)	17-19
Schéma de câblage	18
Entretien courant	20-21
Dépannage	22-23
Pièces de rechange	24-27

**VÉRIFICATION DE LA MARCHANDISE EXPÉDIÉE**

Les pièces requises pour l'assemblage et l'installation de l'adoucisseur d'eau sont fournies avec l'appareil. Examinez attentivement l'adoucisseur pour vous assurer qu'aucune pièce n'est endommagée ou manquante. Vérifiez également la boîte d'expédition et prenez note de tout dommage.

Retirez et jetez (ou recyclez) le matériel d'emballage. Pour éviter la perte de petites pièces, nous vous conseillons de les laisser dans les sacs de pièces jusqu'à ce que vous en ayez besoin.

**CONSIGNES DE SÉCURITÉ**

Suivez attentivement les directives d'installation; une mauvaise installation de l'adoucisseur d'eau annule la garantie.

Avant de commencer l'installation, veuillez lire ce guide en entier. Procurez-vous ensuite le matériel et les outils nécessaires à l'installation.

**Vérifiez les codes locaux de l'électricité et de la plomberie.** La conformité de l'installation à ces codes est obligatoire.

**Utilisez seulement de la brasure et du flux sans plomb** pour tous les raccords par brasage tendre, conformément aux codes d'État, provinciaux et fédéraux.

Manipulez l'adoucisseur avec soin. Ne le mettez pas à l'envers, et évitez de le faire tomber ou de le poser sur des arêtes vives.

Ne placez pas l'adoucisseur d'eau à un endroit où il sera exposé au gel. **Ne traitez pas une eau dont la température dépasse 49 °C (120 °F).** Les dommages dus au gel ou à une eau brûlante annulent la garantie.

Le débit minimum d'arrivée d'eau de l'adoucisseur doit être 11 L (3 gallons) par minute.

**La pression d'arrivée d'eau maximale** recommandée est de **862 kPa (125 psi)**. Si la pression de jour excède 551,5 kPa (80 psi), la pression de nuit peut dépasser le maximum. Posez au besoin un réducteur de pression : assurez-vous que ce réducteur n'entraîne pas une diminution du débit en deçà de 11 litres (3 gallons) par minute.

L'adoucisseur d'eau fonctionne sur **24 V c.c.** (transformateur à branchement direct fourni). Veillez à utiliser le transformateur fourni : branchez-le sur une prise de courant avec mise à la terre conforme, fournissant un courant nominal de **120 V, 60 Hz**, placée **uniquement à un endroit sec** et protégée adéquatement contre les surintensités (disjoncteur, fusible).

Cet appareil n'est pas conçu pour le traitement d'une eau insalubre sur le plan microbiologique, ou d'une qualité inconnue, sans une désinfection en amont ou en aval de l'appareil.



La directive européenne 2002/96/EC requiert une mise au rebut de tous les équipements électriques et électroniques conforme aux exigences relatives aux déchets d'équipements électriques et électroniques. Cette directive ou des lois similaires sont en vigueur à l'échelle nationale; elles peuvent varier d'une région à l'autre. Reportez-vous aux lois provinciales et locales pour connaître les procédures de mise au rebut de cet équipement.

## GARANTIE LIMITÉE

**Garantie Avantage EcoWater Systems LLC**  
Système de traitement de l'eau ESS1152XR32

Félicitations! Vous venez d'acquérir un produit de traitement d'eau dont la qualité est sans égale sur le marché.

**À qui s'applique cette garantie?**

EcoWater Systems LLC garantit ses produits pièces et main-d'œuvre au propriétaire d'origine à compter de la date d'installation initiale.

**Comment la garantie est-elle mise en œuvre?**

Si, pendant la période de garantie, une pièce révèle, après inspection par EcoWater, une défectuosité, EcoWater choisira, à son entière discrétion, de remplacer ou de réparer la pièce gratuitement, sauf les frais réguliers d'expédition, d'installation ou de service.

**Quels éléments sont couverts par cette garantie?**

Les éléments suivants sont garantis par EcoWater Systems LLC :

- a) Le RÉSERVOIR À MINÉRAUX, pendant TOUTE LA DURÉE DE VIE du propriétaire d'origine, sera exempt de rouille, de corrosion, de fuites, d'éclatement ou d'autres défectuosités l'empêchant de fonctionner normalement;
- b) Le RÉSERVOIR DE SEL, pendant une période de DIX (10) ANS après l'installation, sera exempt de vices de matériau et de fabrication et fonctionnera normalement;
- c) Le CORPS DE VANNE, la PLAQUE FRONTALE et TOUTES LES AUTRES PIÈCES ÉLECTRONIQUES, pendant une période de TROIS (3) ANS après l'installation, seront exempts de vices de matériau et de fabrication et fonctionneront normalement.

**Comment obtenir un service au titre de la garantie?**

Si vous avez besoin d'un service après-vente, il vous suffit de joindre votre concessionnaire local indépendant EcoWater.

TÉLÉPHONE : \_\_\_\_\_

Pour obtenir un service au titre de la garantie, vous devez aviser votre concessionnaire local EcoWater dans les trente (30) jours de la constatation du défaut.

**Les pièces de rechange éventuelles sont-elles garanties après l'expiration de la garantie d'usine?**

Oui. EcoWater Systems LLC garantit les RÉPARATIONS D'USINE et TOUTES LES PIÈCES DE RECHANGE pendant une période de 90 JOURS. La présente garantie exclut les frais habituels d'expédition, d'installation ou d'entretien.

**Des garanties supplémentaires sont-elles offertes?**

Nous sommes heureux de vous dire OUI! EcoWater Systems LLC vend une GARANTIE PROLONGÉE, PIÈCES SEULEMENT, pour les pièces ÉLECTRONIQUES de votre produit. Cette garantie s'appelle « Perfect Ten » (10/10) : la garantie de trois ans des pièces électroniques (PLAQUE FRONTALE, FAISCEAU DE CÂBLES, MOTEUR D'ENTRAÎNEMENT, TRANSFORMATEUR, CORDON ÉLECTRIQUE, BOÎTIER DE CAPTEUR, et MICROCONTACTS) est prolongée à DIX ANS à compter de la date d'installation initiale. Votre concessionnaire local vous fournira les détails de cette garantie ou vous donnera les coordonnées de l'usine pour un complément d'information. Si votre concessionnaire local n'offre pas cette garantie, veuillez communiquer avec l'usine pour en savoir plus.\* Cette garantie peut être soumise aux frais habituels d'expédition, d'installation ou de service.

**Dispositions générales**

La validité des garanties ci-dessus est soumise aux conditions suivantes : l'adoucisseur d'eau est utilisé à des pressions d'eau n'excédant pas 862 kPa (125 psi) et à une température d'eau n'excédant pas 49 °C (120 °F); l'adoucisseur d'eau ne subit pas un usage abusif, un mésusage, des modifications, une négligence, le gel ou un accident; et il n'a pas été endommagé à la suite d'une catastrophe naturelle inhabituelle, y compris les inondations, les ouragans, les tornades et les tremblements de terre. EcoWater Systems LLC est dispensé de remplir ses obligations de garantie dans le cas de grèves, de réglementation gouvernementale, d'une pénurie de matières ou d'autres circonstances indépendantes de sa volonté.

\*AUCUNE AUTRE GARANTIE DE L'ADOUCCISSEUR D'EAU AUTRE QUE CELLES STIPULÉES CI-DESSUS N'EST OFFERTE. TOUTES LES GARANTIES TACITES, Y COMPRIS LES GARANTIES DE QUALITÉ MARCHANDE OU D'APTITUDE À UN EMPLOI PARTICULIER, SONT EXCLUES DANS LA MESURE OÙ ELLES PEUVENT ALLER AU-DELÀ DES PÉRIODES ÉNONCÉES PRÉCÉDEMMENT. L'OBLIGATION D'ECOWATER SYSTEMS LLC EN VERTU DE CES GARANTIES SE LIMITE AU REMPLACEMENT OU À LA RÉPARATION DU COMPOSANT OU DE LA PIÈCE DONT LE DÉFAUT A ÉTÉ ÉTABLI PENDANT LA PÉRIODE STIPULÉE; ECOWATER NE SERA PAS RESPONSABLE DES DOMMAGES INDIRECTS OU CONSÉCUTIFS. AUCUN DÉPOSITAIRE, AGENT, REPRÉSENTANT ECOWATER OU UN AUTRE PARTICULIER N'EST AUTORISÉ À ÉTENDRE LA PORTÉE OU LA DURÉE DES GARANTIES EXPRESSÉMENT DÉCRITES AUX PRÉSENTES.

Certaines provinces n'autorisent pas la limitation de responsabilité concernant la durée des garanties implicites ou l'exclusion ou la limitation des dommages accessoires ou indirects : il est donc possible que les limitations ou exclusions de la présente garantie ne s'appliquent pas à votre situation. Cette garantie vous confère des droits juridiques précis, auxquels peuvent s'ajouter d'autres droits variant selon l'État ou la province. La présente garantie ne s'applique qu'aux installations possédées par le propriétaire.

Il a été démontré que cet adoucisseur fournit de l'eau douce pendant dix minutes en continu au débit de service nominal.

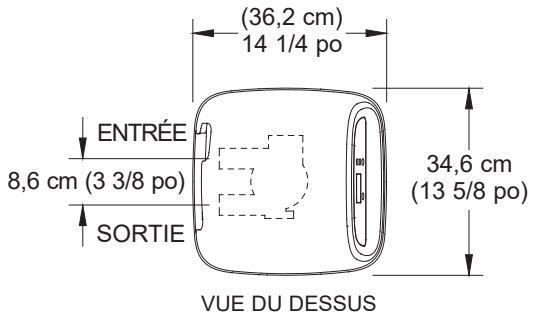
<b>FICHE TECHNIQUE</b>	
<b>Modèle</b>	<b>ESS1152XR32</b>
Code du modèle	ST31
Capacité d'adoucissement nominale (grains enlevés à la dose de sel en livres)	13 400 à 2,9 28 600 à 9,2 34 400 à 15,6
Eau utilisée lors de la régénération à la dose minimale de sel	56,2 gal/1 000 grains
Volume de résine de haute capacité	51 lb (0,98 pied cube)
Dimension nominale du réservoir à résine (diam. x hauteur)	25,4 cm x 119,4 cm (10 x 47 po)
Débit de service	8,3 gpm
Perte de charge à la vitesse de filtration nominale	14,9 psig
Débit intermittent à 103 kPa (15 psi) ▲	8,3 gpm
Débit intermittent à 206 kPa (30 psi) ▲	12,2 gpm
Dureté maximum de l'eau d'alimentation	110 gpg
Maximum de fer dans l'eau claire ■	5 ppm
Pression d'alimentation en eau minimale — maximale ◆	138 - 862 kPa (20 -125 psi)
Température minimale – maximale de l'alimentation en eau	4 - 49 °C (40 - 120 °F)
Débit minimum de l'alimentation en eau	3 gpm
Débit de vidange maximum	2,2 gpm

▲ Le débit intermittent ne représente pas le débit de filtration nominal utilisé pour calculer la capacité et l'efficacité nominales de l'adoucisseur. Un fonctionnement continu à des débits supérieurs au débit de filtration nominal peut nuire à la capacité et au rendement.

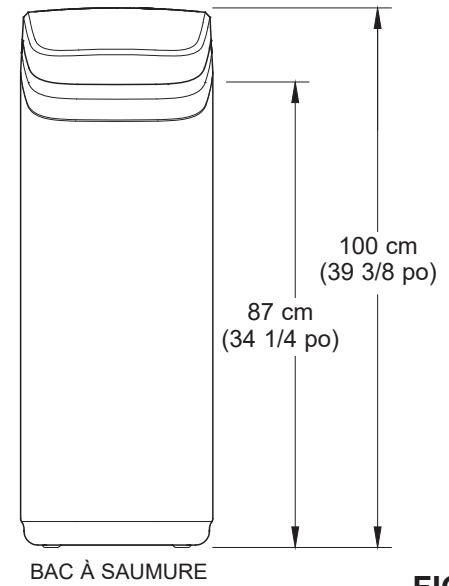
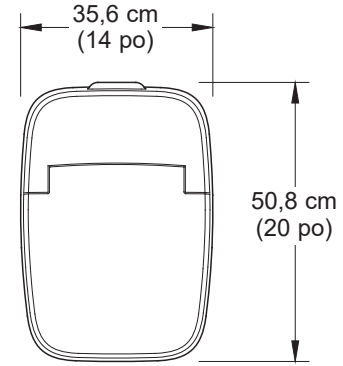
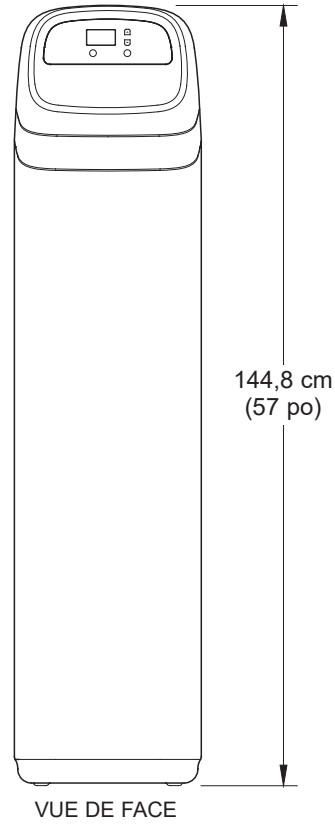
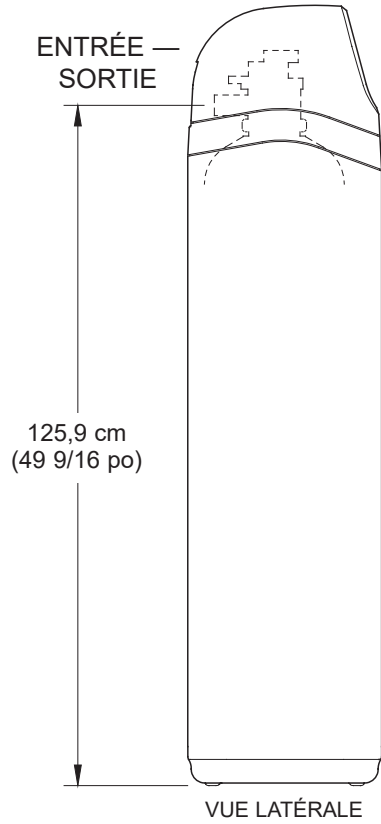
■ La capacité de réduction du fer dans l'eau claire est attestée par les données d'un laboratoire d'essai indépendant. L'État du Wisconsin exige un traitement supplémentaire de l'alimentation en eau claire dont la teneur en fer dépasse 5 ppm.

◆ Plage de la pression de service au Canada : 1,4 - 7,0 kg/cm<sup>2</sup>.

Ce système, lorsqu'il contient le volume de résine (réf. 0502272) EcoWater Systems, est conforme à la norme NSF/ANSI 44 quant aux performances énoncées spécifiques, vérifiées et confirmées par les résultats des essais effectués.



Modèle	Dimension nominale du réservoir à résine
ESS1152XR32	25 cm (10 po) diam. x 119 cm (47 po)



**FIG. 1**

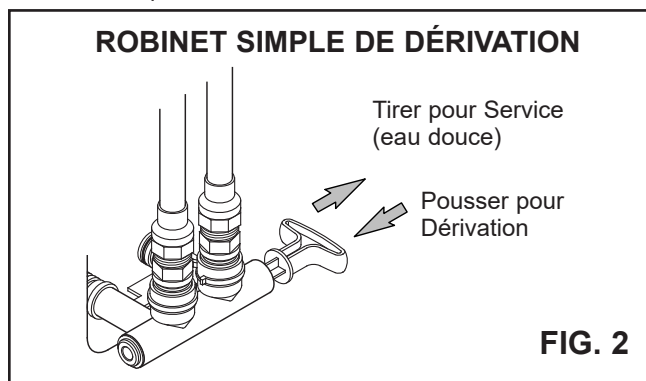
## ENDROIT D'INSTALLATION DE L'ADOUCCISSEUR D'EAU

- Pour adoucir l'eau de tout le domicile, installez l'adoucisseur près de l'arrivée d'eau et en amont de tous les autres raccords de tuyauterie, à l'exception des robinets d'eau extérieurs. Les robinets extérieurs doivent continuer d'être alimentés en eau dure pour ne pas gaspiller le sel et préserver la capacité d'adoucissement.
- Placez l'adoucisseur à proximité d'un avaloir de sol ou d'un autre point de vidange acceptable (cuve à lessive, puisard, conduite verticale, etc.) pour évacuer les eaux usées de la régénération.
- Raccordez l'adoucisseur à la conduite d'eau principale, **EN AMONT DU chauffe-eau. NE PAS FAIRE CIRCULER L'EAU CHAUDE DANS L'ADOUCCISSEUR.** La température de l'eau circulant dans l'adoucisseur doit être inférieure à 49 °C (120 °F).
- N'installez pas l'adoucisseur à un endroit exposé au gel. Les dommages causés par le gel ne sont pas couverts par la garantie.
- Placez l'adoucisseur à l'endroit le moins susceptible de subir des dégâts d'eau en cas de fuites. Le fabricant n'effectuera pas les réparations et ne versera aucune indemnité en cas de dégâts d'eau.
- Une prise de 120 V, 60 Hz est nécessaire à proximité de l'adoucisseur pour brancher le transformateur fourni. Assurez-vous que la prise et la source d'alimentation sont situées à l'intérieur et protégées des intempéries.
- Si l'installation est à l'extérieur, vous devez prendre les dispositions nécessaires pour que l'adoucisseur, la tuyauterie, le câblage, etc. soient protégés des éléments, des saletés, du vandalisme, etc. comme si l'ensemble était à l'intérieur.
- La vidange des eaux usées est nécessaire. Prévoyez de préférence un avaloir de sol proche de l'adoucisseur. Une cuve de lessivage, une conduite verticale, etc. sont d'autres possibilités d'évacuation. Prévoir une coupure antiretour d'au moins 3,8 cm (1 1/2 po) pour empêcher le refoulement des eaux d'égout.

## OUTILS, TUYAUX ET RACCORDS, ET AUTRE MATÉRIEL NÉCESSAIRES

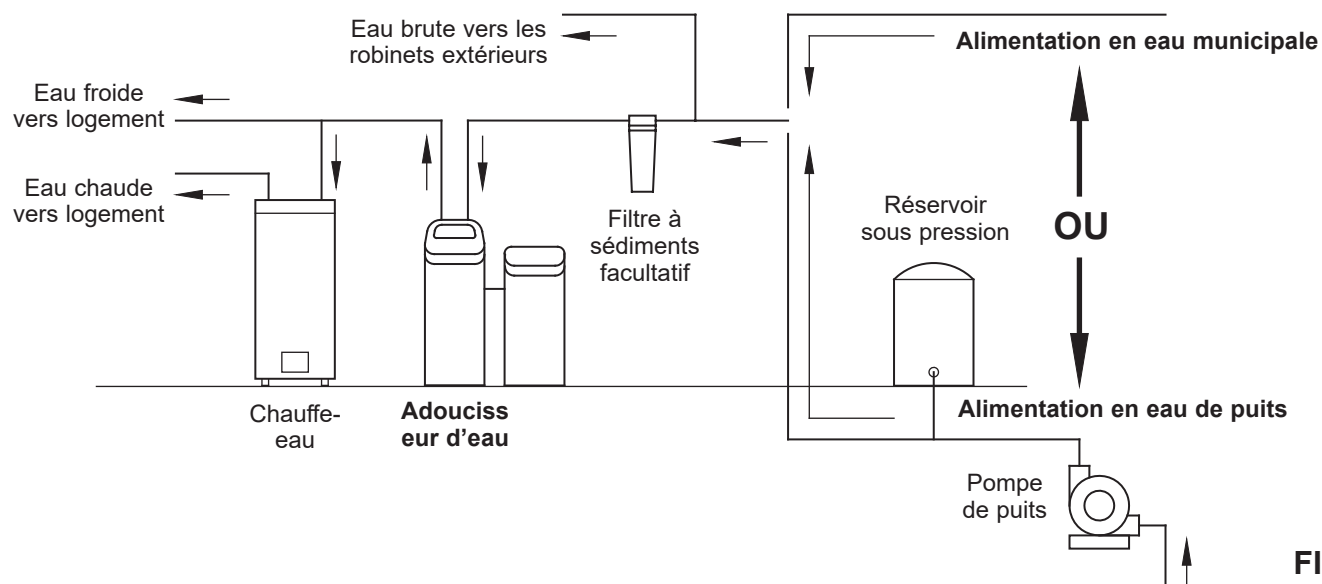
- **TOUJOURS** mettre en place un dispositif de dérivation (vanne EcoWater Systems, ou dérivation à 3 robinets). Les dispositifs de dérivation vous permettent de couper l'eau alimentant l'adoucisseur en cas de réparations, tout en continuant d'avoir de l'eau dans les tuyaux.
- Les raccords en plastique d'entrée et de sortie, fournis avec l'adoucisseur, assurent une circulation d'eau équivalente à celle dans un tuyau dont le diamètre nominal est de 1 po (25 mm). Pour maintenir un débit maximum de la vanne, nous recommandons de poser des tuyaux de 1 po (25 mm) aux raccords d'entrée et de sortie de l'adoucisseur. N'utilisez pas des tuyaux de section inférieure à 3/4 po (19 mm).
- Utilisez des raccords et des tuyaux en cuivre, en laiton ou en plastique PEX.
- Un tuyau de vidange, diamètre intérieur de 1/2 po (13 mm) minimum, est également requis pour la vidange de la vanne.
- Si un tuyau rigide de vidange est prescrit par les codes de plomberie, vous pouvez vous procurer les pièces nécessaires à son raccordement (tuyau rigide 1/2 po [13 mm] minimum de section).

**N. B. :** Au Massachusetts, la conformité au code de plomberie 248-CMR est obligatoire. L'installation doit être confiée à un plombier autorisé.



**FIG. 2**

## SÉQUENCE ADÉQUATE D'INSTALLATION DE L'ÉQUIPEMENT DE TRAITEMENT DE L'EAU



**FIG. 3**

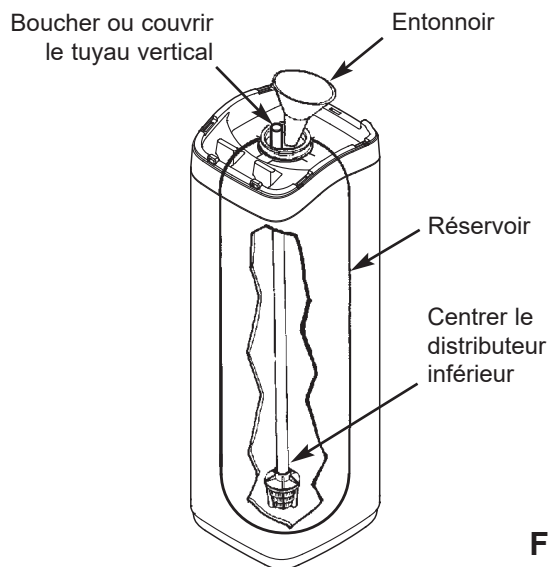
**CHARGEMENT DE LA MATIÈRE FILTRANTE**

Le modèle ESS1152XR32 est livré sans matière filtrante. Vous devez donc charger la matière filtrante avant de raccorder les tuyaux (reportez-vous aux volumes dans le tableau de la page 13) :

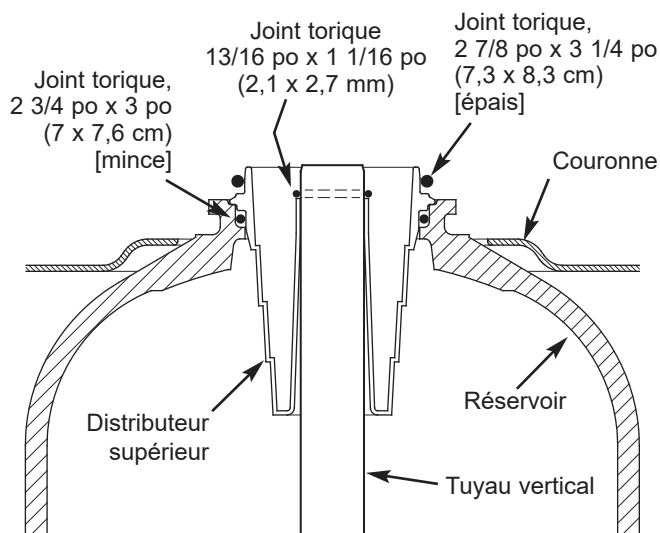
1. Apportez l'appareil à l'endroit d'installation, puis posez-le sur une surface plate de niveau.
2. Retirez le couvercle supérieur de l'unité, puis débranchez les fils qui connectent le bloc-vanne au circuit de commande.
3. Enlevez les attaches de retenue et les sections formant le collier du réservoir, puis retirez délicatement le bloc-vanne.
4. Retirez le distributeur supérieur du collier du réservoir; laissez en place le distributeur inférieur et le tuyau vertical. Centrez le distributeur inférieur dans le réservoir.
5. Avec un seau ou un tuyau, versez environ 30 cm (12 po) d'eau dans le réservoir. Cette couche d'eau amortissante protégera le distributeur inférieur lors du remplissage du réservoir avec du gravier et de la matière filtrante.
6. Couvrez l'ouverture du tuyau vertical avec un chiffon propre pour interdire le passage de la matière filtrante (cf. Fig. 4).
7. Versez d'abord le gravier (le cas échéant), puis la matière filtrante à l'aide d'un entonnoir à large ouverture. Veillez à ce que le distributeur reste bien centré. Versez un peu d'eau dans l'entonnoir pour faciliter le passage du gravier et de la matière filtrante (si le réservoir se remplit, videz le trop-plein par le bas du distributeur).
8. Rincez le sommet du réservoir pour chasser les particules de matière autour de l'ouverture; enlevez le chiffon.
9. Remplissez d'eau le réservoir, à ras bord.

**IMPORTANT :** Le réservoir doit être plein, afin d'éliminer tout vide d'air et d'éviter une pression d'air excessive en haut du réservoir lors de sa pressurisation.

10. Remplacez les joints toriques et le distributeur supérieur exactement comme le montre la Figure 5. Au besoin, lubrifiez les joints toriques avec de la graisse de silicone de première qualité.
11. Remplacez le bloc-vanne sur le réservoir, le tuyau vertical au centre; appuyez le bloc-vanne sur le joint torique, puis reformez le collier et fixez-le avec les attaches de retenue.
12. Rebranchez les fils de connexion du bloc-vanne au circuit de commande.

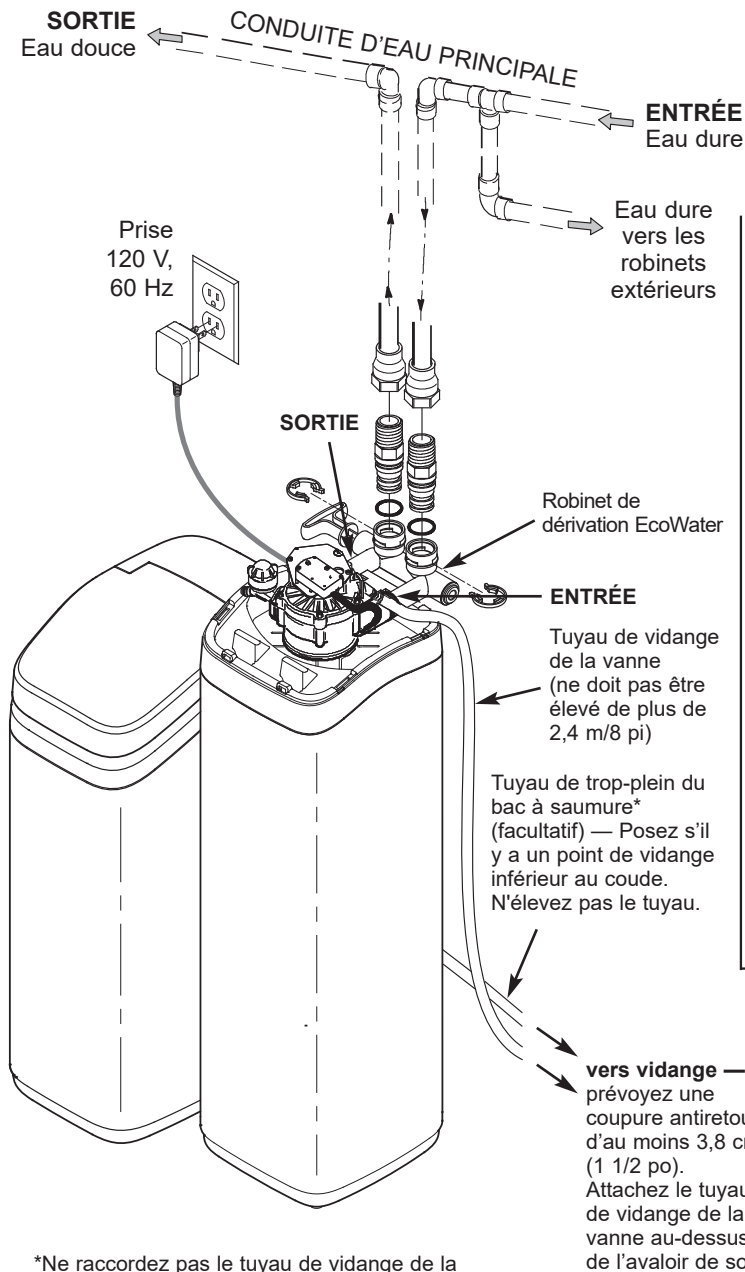


**FIG. 4**

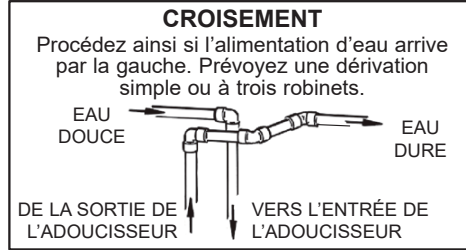


**FIG. 5**

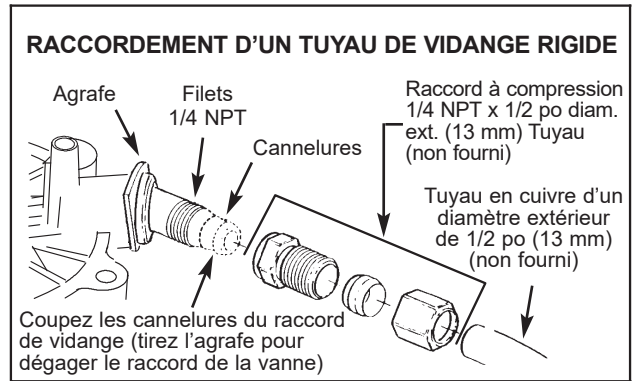
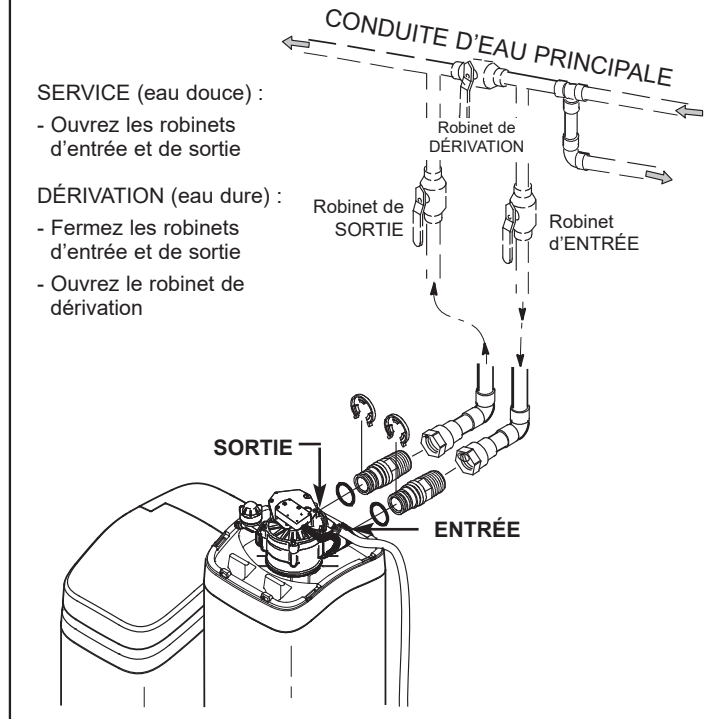
**INSTALLATION AVEC ROBINET DE DÉRIVATION ECOWATER**



\*Ne raccordez pas le tuyau de vidange de la vanne de l'adoucisseur d'eau au tuyau de trop-plein du bac à saumure.



**INSTALLATION AVEC DÉRIVATION À 3 ROBINETS**



**FIG. 6**

## 1. FERMETURE DE L'ARRIVÉE D'EAU

- Coupez l'alimentation principale en eau (robinet situé près de la pompe de puits ou du compteur d'eau).
- Coupez l'électricité ou le gaz alimentant le chauffe-eau.
- Ouvrez les robinets du haut et du bas pour purger les conduites d'eau de la maison.

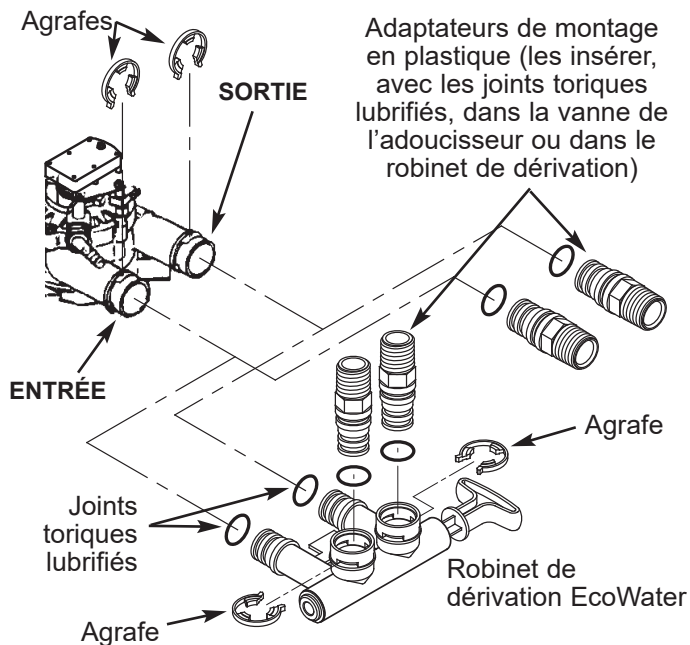
## 2. POSE DU ROBINET DE DÉRIVATION OU DES ADAPTATEURS DE MONTAGE EN PLASTIQUE

- Pose d'un robinet de dérivation simple : placez les joints toriques lubrifiés dans le robinet de dérivation, puis insérez-le dans les orifices d'entrée et de sortie de la vanne (cf. Figure 7).  
— OU —
- Pose de trois robinets de dérivation : placez un joint torique lubrifié dans chaque adaptateur en plastique de mise en place; insérez un adaptateur dans l'orifice d'entrée, puis l'autre dans l'orifice de sortie de la vanne (cf. Figure 7).
- Si l'on ajoute une turbine à l'appareil, vérifiez que la turbine et le support sont en place dans la sortie de vanne, tel qu'illustré par la Figure 8.
- Enclenchez les deux grandes agrafes en plastique sur les orifices d'entrée et de sortie, de haut en bas (cf. Figure 9). Vérifiez qu'elles s'enclenchent. Tirez le robinet de dérivation ou les adaptateurs pour vérifier qu'ils sont bien fixés.

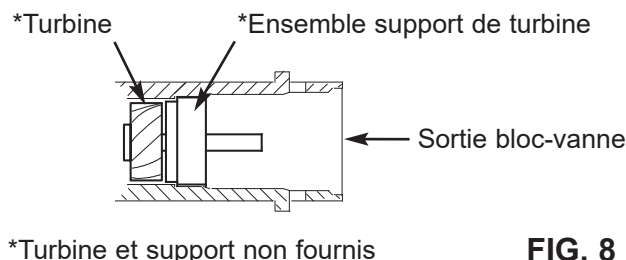
## 3. POSE FINALE DE LA TUYAUTERIE D'ENTRÉE ET DE SORTIE DE L'ADOUCCISSEUR

Prenez toutes les précautions suivantes lorsque vous raccordez la tuyauterie d'entrée et de sortie (cf. la section « Illustrations d'installations typiques », page 8) :

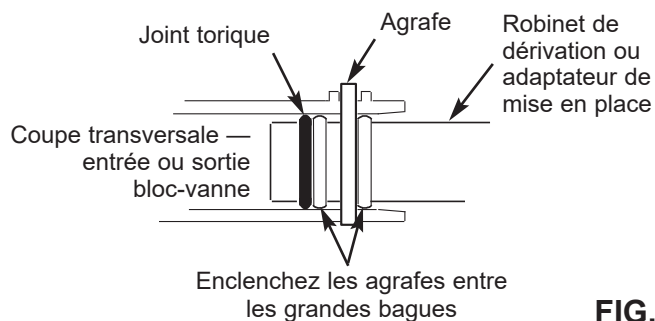
- Assurez-vous que l'eau dure circule vers l'orifice d'**ENTRÉE** de la vanne.
- Veillez à installer le ou les dispositifs de dérivation.
- Si votre installation implique la soudure de tuyaux en cuivre, effectuez le brasage tendre avant de raccorder les tuyaux aux raccords du déferriseur. La chaleur du chalumeau risque en effet d'endommager les pièces en plastique.
- Appliquez de la pâte à joints sur les filets extérieurs de tuyaux.
- Attention de ne pas fausser le filetage lorsque vous vissez des tuyaux filetés à des raccords en plastique.
- Supportez la tuyauterie d'entrée et de sortie de quelque façon (p. ex., avec des colliers de suspension) pour soulager les raccords du bloc-vanne.



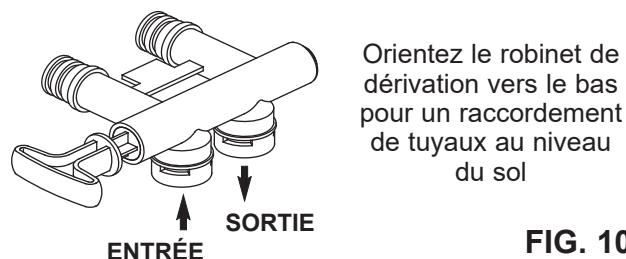
**FIG. 7**



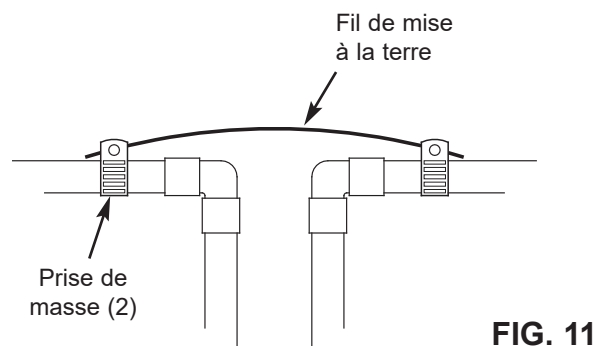
**FIG. 8**



**FIG. 9**



**FIG. 10**



**FIG. 11**

#### 4. MISE À LA TERRE PAR LA CONDUITE D'EAU FROIDE

Une conduite d'eau froide en métal sert souvent à la mise à la terre du circuit électrique de l'habitation. L'installation de la dérivation à trois robinets, illustrée à la Figure 6, maintiendra la continuité de terre. Mais la continuité sera rompue si vous installez une dérivation en plastique. Pour rétablir la continuité, procédez comme suit :

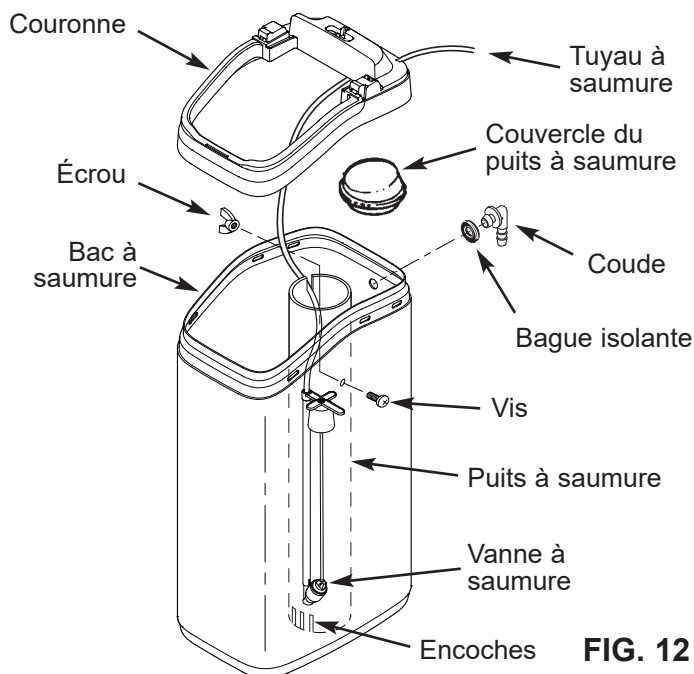
- a. Reliez les sections enlevées de la conduite d'eau principale avec un fil de cuivre de calibre 4, fixé solidement à chaque extrémité (cf. Figure 11). Pièces non fournies.

#### 5. POSE DU TUYAU DE VIDANGE DU BLOC-VANNE

- a. Prenez une longueur de tuyau, diamètre intérieur de 1/2 po (13 mm), puis fixez-le au raccord de vidange de la vanne avec un collier de serrage (cf. Figure 6 à la page 8).
- b. Faites déboucher le tuyau sur un point de vidange approprié (avaloir de sol, puisard, cuve à lessive, etc.). Consultez et observez les codes locaux. Reportez-vous à la Figure 6, page 8, si les codes prescrivent une longueur de tuyau rigide.

**IMPORTANT :** Utilisez un tuyau de première qualité, aux parois épaisses, difficile à tordre ou à écraser. Le contre-lavage sera compromis si l'eau ne peut pas sortir du tuyau pendant les régénérations.

- c. Attachez solidement le tuyau au point de vidange : La pression de l'eau provoquera un mouvement de « fouet » lors de la phase de contre-lavage du cycle de régénération. Prévoyez également une coupure antiretour d'au moins 3,8 cm (1 1/2 po) entre l'extrémité du tuyau et le point de vidange. La coupure antiretour préviendra l'aspiration des eaux d'égout dans l'adoucisseur en cas de refoulement.
- d. Si vous devez suspendre le tuyau de vidange pour qu'il atteigne le point de vidange, ne l'élevez pas à plus de 2,4 m (8 pi) du plancher : L'élévation du tuyau de vidange risque d'entraîner une contre-pression susceptible de diminuer l'écoulement du contre-lavage et le bon nettoyage du lit de résine.



**FIG. 12**

#### 6. ASSEMBLAGE DU BAC À SAUMURE

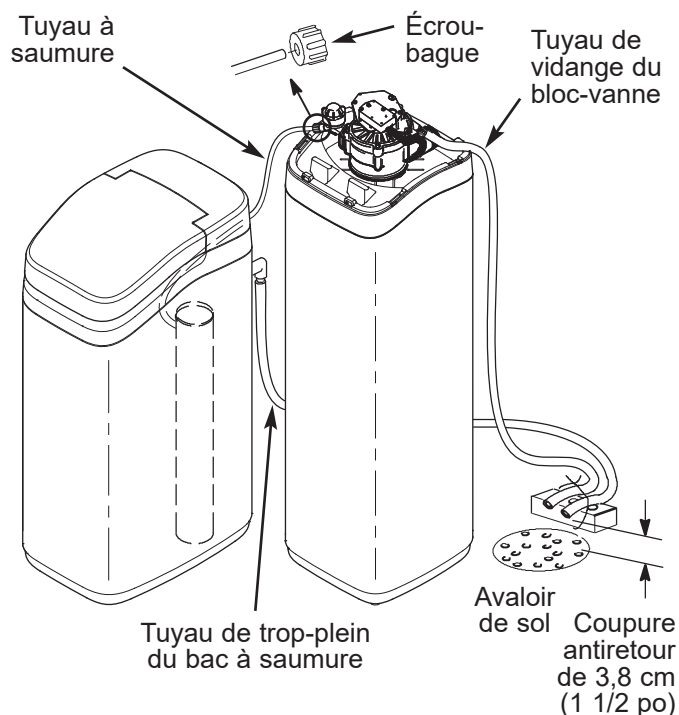
- a. Encastrez la couronne dans le bac à saumure (cf. Fig. 12).
- b. Glissez le puits à saumure, les encoches vers le bas, dans le bac à saumure. Prenez ensuite la vis et l'écrou dans le sac de pièces, puis vissez le puits sur la paroi du bac à saumure.
- c. Glissez la vanne à saumure dans le puits à saumure. Engagez le tuyau dans l'encoche supérieure du puits (Fig. 12), puis faites-le sortir du bac par le trou arrière de la couronne.
- d. Placez le bouchon sur le puits à saumure.
- e. Prenez la bague isolante en caoutchouc et le coude adaptateur de tuyau dans le sac de pièces. Enchâsez la bague isolante dans le trou de la paroi arrière du bac à saumure. Insérez ensuite le bout large du coude dans la bague isolante.
- f. Enclenchez le couvercle du bac à saumure sur la couronne.

#### 7. POSE DU TUYAU DE TROP-PLEIN DU BAC À SAUMURE (FACULTATIF)

Ce tuyau est seulement une mesure de protection : en cas de trop-plein du bac à saumure, l'eau en excès s'écoulera vers le point de vidange.

- a. Prenez la bague isolante en caoutchouc et le coude adaptateur de tuyau dans le sac de pièces. Enchâsez la bague isolante dans le trou correspondant de la paroi arrière du bac à saumure. Insérez le bout large du coude dans la bague isolante.
- b. Raccordez une longueur de tuyau, diamètre intérieur de 13 mm (1/2 po), au coude de vidange posé à l'étape précédente. Fixez le tuyau avec un collier de serrage.

suite à la page suivante



**FIG. 13**

- c. Faites déboucher le tuyau sur un point de vidange. N'élevez pas le tuyau plus haut que le coude sur le bac à saumure. Ne reliez pas ce tuyau à celui de vidange de la vanne avec un raccord en T.

## 8. RACCORDEMENT DU TUYAU À SAUMURE

- Sortez le tuyau à saumure du bac à saumure par le petit trou de la paroi arrière du bac.
- Raccordez le tuyau à saumure au pavillon d'aspiration avec l'écrou-bague d'extrémité fourni (cf. Figure 13).

## 9. ESSAI DE PRESSION (ÉTANCHÉITÉ), PROGRAMMATION, ET RINÇAGE DU FILTRE ET DU RÉGULATEUR

Suivez les étapes suivantes dans l'ordre **EXACT** afin de prévenir une pression d'air excessive dans l'adoucisseur d'eau et dans le réseau de plomberie :

- Ouvrez complètement au moins deux robinets d'eau froide adoucie proches de l'adoucisseur d'eau.
- Mettez le ou les robinets de dérivation en position de **dérivation** (cf. Figures 2 et 6).
- Ouvrez complètement le robinet principal d'alimentation en eau. Attendez que l'eau coule normalement des robinets ouverts, sans bulles d'air ni crachotement.

- Au bout de trois minutes environ, ouvrez un robinet d'eau chaude pendant une minute ou jusqu'à ce que tout l'air soit évacué.
- Refermez tous les robinets, puis vérifiez l'étanchéité de votre réseau de tuyauterie.
- Assurez-vous que le tuyau de vidange (vanne de l'adoucisseur) est bien accroché et qu'il débouche sur un avaloir de sol, sur une cuve à lessive ou sur tout autre point de vidange approprié.
- Vérifiez que le robinet de dérivation de l'adoucisseur est à la position **dérivation**.
- Branchez le transformateur.
- Programmation du régulateur électronique** : Suivez d'abord les directives de programmation aux pages 14 et 16 (adoucisseurs) pour définir les paramètres de base du régulateur, comme l'heure et la dureté de l'eau; vous passerez ensuite à l'étape J suivante, « Lancement d'une régénération », ci-dessous.
- Lancement d'une régénération** : Appuyez sur le bouton de RECHARGE (régénération) pendant 3 secondes, jusqu'à ce que « Recharge Now » (régénérer maintenant) clignote à l'écran et qu'un son audible vous signale le démarrage du moteur de vanne (début d'une régénération par l'adoucisseur).
- Une fois l'appareil en cycle de contre-lavage, placez le ou les robinets de dérivation à la position **service**, de la façon suivante :

(1) **DÉRIVATION À UN ROBINET** : Rentrez **lentement** la tige du robinet en position service, en vous arrêtant plusieurs fois pour permettre la mise en pression lente de l'appareil.

(2) **DÉRIVATION À TROIS ROBINETS** : Fermez complètement le robinet de dérivation, puis ouvrez le robinet de **sortie**. Ouvrez **lentement** le robinet d'**entrée**, en vous arrêtant plusieurs fois pour permettre la mise en pression lente de l'appareil.

- Laissez l'adoucisseur terminer les cycles de contre-lavage et de rinçage rapide (10 à 12 minutes environ). Au terme du cycle de régénération, la vanne de l'adoucisseur reviendra en position de service.

## 10. AJOUT D'EAU ET DE SEL DANS LE BAC À SAUMURE

- Avec un seau ou un tuyau d'arrosage, ajoutez environ 11 L (3 gal) d'eau dans le bac à saumure. **NE** versez **PAS** l'eau dans le puits à saumure.
- Versez le sel dans le bac à saumure. Il est recommandé de ne remplir le bac à saumure qu'à moitié, au maximum. Égalisez le sel versé dans le bac. Vous pouvez utiliser la majorité des sels pour conditionneurs d'eau, pour autant qu'ils soient propres. Le sel recommandé — en comprimés, en grain, gros sel marin — contient moins de 1 % d'impuretés.

**N. B.** : Reportez-vous à la page 20 pour de plus amples détails au sujet du sel.

## 11. DÉSINFECTION DE L'ADOUCCISSEUR D'EAU

Toutes les précautions sont prises à l'usine pour que l'adoucisseur EcoWater Systems demeure propre et hygiénique. Néanmoins, en cours d'expédition, d'entreposage, d'installation ou d'utilisation, des bactéries pourraient s'introduire dans l'unité. La désinfection suivante est donc recommandée\* lors de l'installation.

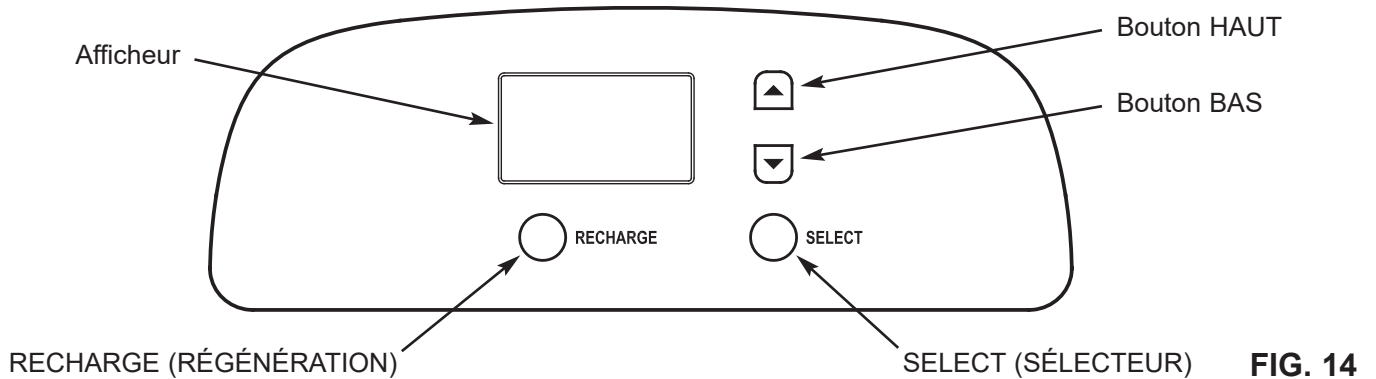
- a. Retirez le bouchon du puits à saumure, puis versez dans le puits environ 45 ml (1 1/2 oz [2 à 3 cuillères à soupe]) d'eau de Javel. Remplacez le bouchon du puits à saumure.
- b. Vérifiez que le robinet de dérivation est à la position de **service** (filtration d'eau).
- c. **Lancement d'une régénération** : Appuyez sur le bouton de RECHARGE (régénération) pendant 3 secondes, jusqu'à ce que « Recharge Now » (régénérer maintenant) clignote à l'écran et qu'un son audible vous signale le démarrage du moteur de vanne (début d'une régénération par l'adoucisseur). Cette régénération aspire et fait circuler l'eau de Javel dans l'adoucisseur. Tout l'air restant dans l'appareil sera évacué vers la vidange.
- d. Au terme de la régénération, ouvrez complètement un robinet d'eau froide en aval de l'adoucisseur, puis faites circuler 190 L (50 gal) d'eau dans le circuit, ce qui devrait prendre au moins 20 minutes. Refermez le robinet d'eau froide en aval du filtre.

## 12. REMISE EN MARCHÉ DU CHAUFFE-EAU

Rouvrez l'arrivée de gaz (ou d'électricité) du chauffe-eau et rallumez la flamme pilote, s'il y a lieu.

**N. B.** : Le chauffe-eau est rempli d'eau dure; à mesure que vous utilisez l'eau chaude, il se remplit d'eau douce. En peu de jours, l'eau chaude sera entièrement adoucie. Pour profiter sans délai d'une eau chaude entièrement adoucie, attendez la fin de la régénération (étape 11), puis vidangez le chauffe-eau jusqu'à ce que de l'eau froide coule.

\*Recommandée par la WQA (Water Quality Association). Certaines alimentations en eau nécessitent une désinfection périodique de l'appareil EcoWater Systems.



**FIG. 14**

### RÉGLAGE NÉCESSAIRE DU RÉGULATEUR

lors de l'installation et après une interruption de courant prolongée.

Lorsque vous branchez le transformateur, un code de modèle (exemple : ST31) et la version logicielle (exemple : J3.9) apparaissent brièvement à l'écran. L'utilisation de l'adoucisseur ou du filtre à tanin exige que vous sélectionniez le bon code de modèle (directive suivante).

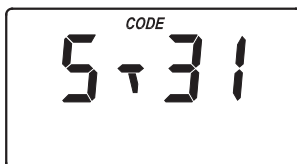
### SÉLECTION DU CODE DE MODÈLE

1. Appuyez sur le sélecteur pendant 3 secondes, jusqu'à ce que l'écran affiche « 000 - - » (cf. Figure 15).



**FIG. 15**

2. Appuyez de nouveau sur le sélecteur pendant 3 secondes pour afficher un code de modèle.



**FIG. 16**

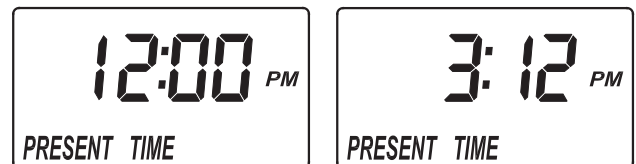
3. Appuyez sur le bouton HAUT (▲) ou BAS (▼) pour sélectionner le code de modèle pertinent (adoucisseur ou filtre à tanin). Reportez-vous au tableau suivant.

Code du modèle	Volume de résine	Dim. réservoir
ST31	0,028 cm <sup>3</sup> (1 pi <sup>3</sup> )	25 x 119 cm (10 po x 47 po)
ST39	(0,035 cm <sup>3</sup> ) (1 1/4 pi <sup>3</sup> )	25 x 119 cm (10 po x 47 po)
STAn	pour les filtres à tanin	

4. Une fois le bon code de modèle affiché, appuyez sur le sélecteur pour redémarrer le régulateur. Suivez les directives de programmation suivantes pour régler la minuterie de l'adoucisseur. **Si vous utilisez l'appareil comme filtre à tanin, passez à la programmation à la page 16.**

### RÉGLAGE DE L'HEURE ACTUELLE

1. Si « PRESENT TIME » (heure actuelle) n'apparaît pas à l'écran, appuyez plusieurs fois sur le sélecteur pour afficher ces mots.



**FIG. 17**

2. Appuyez sur le bouton HAUT ▲ ou BAS ▼ pour régler l'heure. Le bouton Haut avance l'heure; le bouton Bas retarde l'horloge. Assurez-vous que le format d'heure (AM ou PM) choisi est correct.

**N. B. :** Appuyez sur les boutons et relâchez-les aussitôt pour faire défiler lentement. Maintenez les boutons enfoncés pour faire défiler rapidement.

3. Lorsque l'horloge affiche la bonne heure, appuyez sur le sélecteur pour passer à l'écran de « Dureté ».

suite à la page suivante

## RÉGLAGE DE LA DURETÉ DE L'EAU

1. Si vous avez réalisé l'étape précédente, le mot « HARDNESS » (dureté) apparaît à l'écran (cf. Figure 18); sinon, appuyez sur le sélecteur à plusieurs reprises pour l'afficher.



FIG. 18

2. Appuyez sur le bouton HAUT ▲ ou BAS ▼ pour régler la dureté de votre alimentation d'eau en grains par gallon (gpg). Désactivez au besoin le niveau de dureté en appuyant sur le bouton BAS ▼ plusieurs fois pour afficher OFF. Choisissez ce réglage si vous souhaitez que l'adoucisseur régénère à des intervalles précis.

**N. B. :** Si l'eau contient du fer, compensez la présence de ce métal en réglant la dureté de l'eau à un chiffre plus élevé. Supposons à titre d'exemple une dureté de l'eau de 20 gpg et une concentration de fer de 2 ppm : ajoutez 5 au chiffre de dureté pour chaque 1 ppm de fer. Dans cet exemple, votre réglage de la valeur de dureté sera donc 30.

$$2 \text{ ppm de fer} \times 5 = 10 \quad \text{Dureté 20 gpg} \\ \text{(fois)} \quad \text{VALEUR DE DURETÉ : 30} \quad \text{+10}$$

3. Appuyez sur le sélecteur après avoir défini la dureté de l'eau. Si vous sélectionnez un chiffre de dureté, l'affichage suivant sera la sélection du nombre d'occupants. Si vous désactivez le réglage de dureté (OFF), l'affichage suivant sera la sélection du nombre de jours entre régénérations.

## SÉLECTION DU NOMBRE D'OCCUPANTS

Si vous avez défini un niveau de dureté à l'étape précédente, vous sélectionnerez ensuite le nombre d'occupants dans l'habitation.



FIG. 19

1. Appuyez sur le bouton HAUT ▲ ou BAS ▼ pour choisir le nombre d'occupants. Le réglage par défaut est 4.
2. Lorsque l'écran affiche le bon nombre d'occupants, appuyez sur le sélecteur pour passer au réglage de l'heure de régénération.

## RÉGLAGE DU NOMBRE DE JOURS ENTRE RÉGÉNÉRATIONS

La sélection du nombre de jours entre régénérations est obligatoire si vous avez désactivé le réglage de dureté (OFF).



FIG. 20

1. Appuyez sur le bouton HAUT ▲ ou BAS ▼ pour choisir le nombre de jours.
2. Lorsque l'écran affiche le bon nombre de jours, appuyez sur le sélecteur pour passer au réglage de l'heure de régénération.

## SET REGENERATION STARTING TIME

1. Si vous avez réalisé les étapes précédentes, le mot « RECHARGE TIME » (heure de régénération) apparaît à l'écran (cf. Figure 21); sinon, appuyez sur le sélecteur à plusieurs reprises pour l'afficher.



FIG. 21

2. L'heure par défaut d'une régénération automatique est 2 h, une heure propice, car l'eau n'est alors pas utilisée dans la plupart des foyers (la régénération prend environ 2 heures). La régénération entraîne une dérivation de l'eau dure, qui circule alors vers les robinets de la maison. Appuyez sur le bouton HAUT ▲ ou BAS ▼ pour régler l'heure de régénération (sauts de 1 heure).
3. Une fois l'heure souhaitée de régénération affichée, appuyez sur le sélecteur pour revenir à l'écran de l'heure (fonctionnement normal).



FIG. 22

## RÉGLAGE DE LA CAPACITÉ

Le régulateur électronique établit ce chiffre, selon la programmation initiale de la minuterie.

Réglage	Capacité d'adoucissement	Consommation de sel	Consommation d'eau
CAP 1	Minimale	Économie de sel optimale	Régénération plus fréquente
CAP 2	Moyenne	Moyenne	Moyenne
CAP 3	Maximale	Utilisation max. de sel	Régénération moins fréquente

Suivez les instructions suivantes pour modifier la capacité :

1. Appuyez sur le SELECT (sélecteur) pendant 3 secondes, jusqu'à ce que l'écran affiche « 000 - - ».
2. Ensuite, appuyez une fois sur le sélecteur : « CAP » apparaîtra à l'écran.

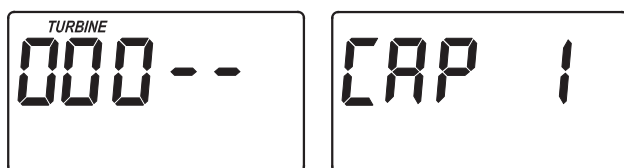


FIG. 23

3. Appuyez sur le bouton HAUT ▲ ou BAS ▼ pour régler la capacité.
4. Appuyez sur le sélecteur à plusieurs reprises pour parcourir les autres fenêtres jusqu'à l'écran normal de fonctionnement (heure du jour).

## AFFICHAGE DES JOURS AVANT UNE RÉGÉNÉRATION

Cet affichage en lecture seule montre le nombre de jours de fonctionnement de l'adoucisseur avant la prochaine régénération; il n'apparaît pas lors de la désactivation de Dureté (expliquée dans la page précédente).

1. Maintenez enfoncé le sélecteur jusqu'à ce que l'écran affiche « 000 - - ».
2. Appuyez ensuite deux fois sur le sélecteur : l'écran indiquera le nombre de jours avant une régénération (« Recharge »).



FIG. 24

3. Appuyez sur le sélecteur à plusieurs reprises pour parcourir les autres fenêtres jusqu'à l'écran normal de fonctionnement (heure du jour).

## HORLOGE EN FORMAT DE 12 OU 24 HEURES

La minuterie est réglée par défaut en format de 12 heures (AM/PM). Vous pouvez changer ce réglage si vous préférez le format de 24 heures.

1. Maintenez enfoncé le sélecteur jusqu'à ce que l'écran affiche « 000 - - ».
2. Appuyez trois fois sur le sélecteur : « 12 h » clignotera à l'écran.

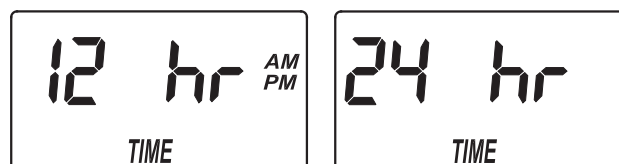


FIG. 25

3. Appuyez sur le bouton HAUT ▲ pour passer au format de 24 heures.
4. Appuyez sur le sélecteur à plusieurs reprises pour parcourir les autres fenêtres jusqu'à l'écran normal de fonctionnement (heure du jour).
5. Pour revenir au format 12 heures, suivez les instructions 1 à 4 ci-dessus; à l'étape 3, appuyez sur le bouton Bas ▼ au lieu du bouton HAUT ▲.

## RÉGLAGE DES DURÉES : CONTRE-LAVAGE ET RINÇAGE

Vous pouvez modifier au besoin l'indicateur des durées de contre-lavage et de rinçage rapide. Leur plage de réglage est 0 à 99 minutes.

1. Maintenez enfoncé le sélecteur jusqu'à ce que l'écran affiche « 000 - - ».
2. Appuyez quatre fois sur le sélecteur : « bA - » apparaît à l'écran, suivi de la durée en minutes clignotantes du contre-lavage.
3. Réglez la durée souhaitée en minutes du contre-lavage à l'aide du bouton HAUT ▲ ou BAS ▼.

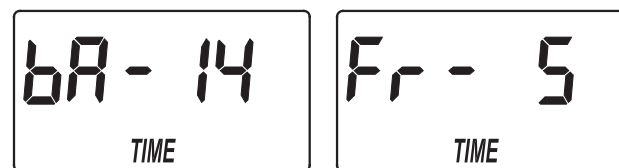


FIG. 26

4. Appuyez de nouveau sur le sélecteur : « Fr - » apparaît à l'écran, suivi de la durée en minutes clignotantes du rinçage rapide.
5. Réglez la durée souhaitée en minutes du rinçage rapide à l'aide du bouton HAUT ▲ ou BAS ▼.
6. Appuyez sur le sélecteur à plusieurs reprises pour parcourir les autres fenêtres jusqu'à l'écran normal de fonctionnement (heure du jour).

Si vous avez défini le code de modèle comme « STAn » (instructions à la page 13), suivez les étapes suivantes de programmation pour utiliser l'appareil comme filtre à tanin.

### RÉGLAGE DE L'HEURE ACTUELLE

1. Si « PRESENT TIME » (heure actuelle) n'apparaît pas à l'écran, appuyez plusieurs fois sur le SELECT (sélecteur) pour afficher ces mots.

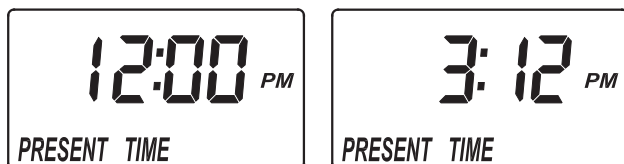


FIG. 27

2. Appuyez sur le bouton HAUT ▲ ou BAS ▼ pour régler l'heure. Le bouton Haut avance l'heure; le bouton Bas retarde l'horloge. Assurez-vous que le format d'heure (AM ou PM) choisi est correct.
3. Lorsque l'horloge affiche la bonne heure, appuyez sur le sélecteur pour passer à l'écran de Recharge (régénération).

### RÉGLAGE DU NOMBRE DE JOURS ENTRE RÉGÉNÉRATIONS

Ce chiffre représente l'intervalle entre chaque régénération du filtre. Le réglage par défaut est 2 jours, l'intervalle maximum est 99 jours.

1. Si vous avez réalisé les étapes précédentes, les mots « RECHARGE » et « day » (jour) apparaissent à l'écran (cf. Figure 28); sinon, appuyez sur le sélecteur à plusieurs reprises pour les afficher.



FIG. 28

2. Appuyez sur le bouton HAUT ▲ ou BAS ▼ pour choisir le nombre de jours.
3. Lorsque l'écran affiche le bon nombre de jours, appuyez sur le sélecteur pour passer au réglage de l'heure de régénération.

### RÉGLAGE DE L'HEURE DE RÉGÉNÉRATION

1. Si vous avez réalisé les étapes précédentes, le mot « RECHARGE TIME » (heure de régénération) apparaît à l'écran (cf. Figure 29); sinon, appuyez sur le sélecteur à plusieurs reprises pour l'afficher.



FIG. 29

2. L'heure par défaut d'une régénération automatique est 2 h, une heure propice car l'eau n'est alors pas utilisée dans la plupart des foyers. La régénération entraîne une dérivation de l'eau dure, qui circule alors vers les robinets de la maison. Appuyez sur le bouton HAUT ▲ ou BAS ▼ pour régler l'heure de régénération (sauts de 1 heure).
3. Une fois l'heure souhaitée de régénération affichée, appuyez sur le sélecteur pour revenir à l'écran de l'heure (fonctionnement normal).



FIG. 30

### DURÉE DE REMPLISSAGE RÉGLABLE

1. Appuyez sur le sélecteur pendant 3 secondes, jusqu'à ce que l'écran affiche « 000 - - ».
2. Appuyez de nouveau sur le sélecteur : « F » apparaît à l'écran, suivi de la durée actuelle de remplissage, en minutes clignotantes.
3. Appuyez sur le bouton HAUT ▲ ou BAS ▼ pour régler la durée, de 0 à 99:59 minutes.
4. Appuyez sur le sélecteur à plusieurs reprises pour parcourir les autres fenêtres jusqu'à l'écran normal de fonctionnement (heure du jour).

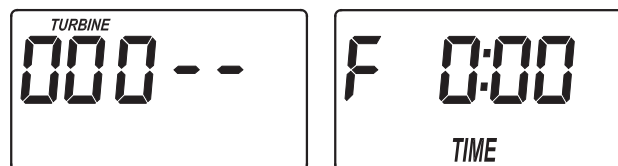


FIG. 31

suite à la page suivante

### DURÉE RÉGLABLE D'ASPIRATION DE SAUMURE

1. Maintenez enfoncé le sélecteur jusqu'à ce que l'écran affiche « 000 - - ».
2. Appuyez deux fois sur le sélecteur : « dr » apparaît à l'écran, suivi de la durée actuelle d'aspiration de saumure, en minutes clignotantes.



FIG. 32

3. Appuyez sur le bouton HAUT ▲ ou BAS ▼ pour régler la durée de l'aspiration, de 0 à 255 minutes.
4. Appuyez sur le sélecteur à plusieurs reprises pour parcourir les autres fenêtres jusqu'à l'écran normal de fonctionnement (heure du jour).

### HORLOGE EN FORMAT DE 12 OU 24 HEURES

La minuterie est réglée par défaut en format de 12 heures (AM/PM). Vous pouvez changer ce réglage si vous préférez le format de 24 heures.

1. Maintenez enfoncé le sélecteur jusqu'à ce que l'écran affiche « 000 - - ».
2. Appuyez trois fois sur le sélecteur : « 12 h » clignotera à l'écran.

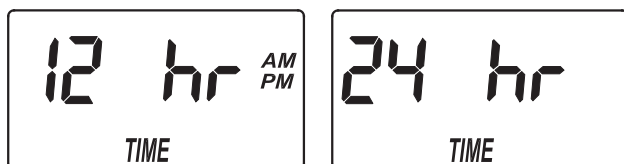


FIG. 33

3. Appuyez sur le bouton HAUT ▲ pour passer au format de 24 heures.
4. Appuyez sur le sélecteur à plusieurs reprises pour parcourir les autres fenêtres jusqu'à l'écran normal de fonctionnement (heure du jour).
5. Pour revenir au format 12 heures, suivez les instructions 1 à 4 ci-dessus; à l'étape 3, appuyez sur le bouton BAS ▼ au lieu du bouton HAUT ▲.

### DURÉE RÉGLABLE DU CONTRE-LAVAGE

1. Maintenez enfoncé le sélecteur jusqu'à ce que l'écran affiche « 000 - - ».
2. Appuyez quatre fois sur le sélecteur : « bA- » apparaît à l'écran, suivi de la durée en minutes clignotantes du contre-lavage.

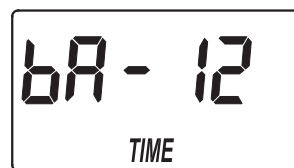


FIG. 34

3. Réglez la durée souhaitée en minutes du contre-lavage à l'aide du bouton HAUT ▲ ou BAS ▼ (0 à 99 minutes).
4. Appuyez sur le sélecteur à plusieurs reprises pour parcourir les autres fenêtres jusqu'à l'écran normal de fonctionnement (heure du jour).

### DURÉE RÉGLABLE DU RINÇAGE RAPIDE

1. Maintenez enfoncé le sélecteur jusqu'à ce que l'écran affiche « 000 - - ».
2. Appuyez ensuite cinq fois sur le sélecteur : « Fr- » apparaît à l'écran, suivi de la durée actuelle en minutes clignotantes du rinçage rapide.

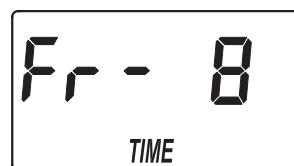


FIG. 35

3. Réglez la durée souhaitée en minutes du rinçage rapide à l'aide du bouton HAUT ▲ ou BAS ▼ (0 à 99 minutes).
4. Appuyez sur le sélecteur à plusieurs reprises pour parcourir les autres fenêtres jusqu'à l'écran normal de fonctionnement (heure du jour).

### COMMANDE DE SORTIE AUXILIAIRE

La sortie auxiliaire du régulateur électronique sert à utiliser divers types de dispositifs externes, comme un générateur de chlore ou un dispositif de réactif. Elle fournit un courant de 24 V c.c., jusqu'à 500 mA, de la borne J4 de la carte électronique (reportez-vous au

schéma à la page suivante). Le tableau de la page suivante définit les choix offerts lors de la mise sous tension de la sortie auxiliaire durant les diverses phases du cycle de régénération.

suite à la page suivante

SÉLECTION	NOM	FONCTION DE LA SORTIE AUXILIAIRE
OFF	Désactivée	Hors tension permanente.
BP	Dérivation	Sous tension durant toute la régénération.
CL	Chlore	Sous tension durant phase d'aspiration de la régénération.
FS	Régulateur de circulation d'eau	Sous tension quand l'eau traverse la turbine*; s'éteint 8 secondes après l'arrêt de l'écoulement.
CF	Dispositif de réactif	Sous tension pendant la durée fixée*, après le passage dans la turbine du volume d'eau réglé (cf. Les étapes 4 et 5 suivantes de réglage du volume et de la durée).
FR	Rinçage rapide	Sous tension durant la phase de rinçage rapide de la régénération.

Le réglage par défaut est OFF (hors tension). Si vous souhaitez passer à l'une des sélections indiquées dans le tableau ci-dessus :

1. Maintenez enfoncé le SELECT (sélecteur) jusqu'à ce que l'écran affiche « 000 - - » (cf. Figure 36).



FIG. 36

2. Appuyez ensuite plusieurs fois sur le sélecteur jusqu'à ce que « Ctrl » clignote à l'écran (cf. Figure 37).

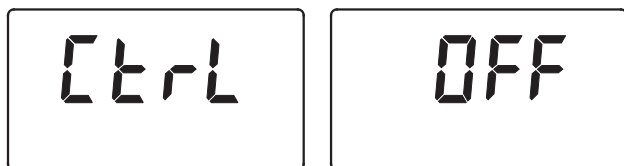


FIG. 37

3. Appuyez sur le bouton HAUT ▲ ou BAS ▼ pour afficher la sélection souhaitée, puis appuyez sur le sélecteur pour la confirmer. Après confirmation d'une sélection (autre que CF), l'affichage reviendra à l'écran normal de fonctionnement (heure du jour). Si votre sélection est CF (dispositif de réactif), deux réglages additionnels seront nécessaires pour utiliser ce dispositif (Étapes 4 et 5 suivantes).

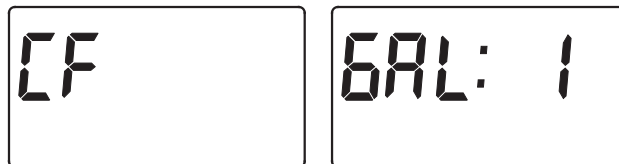


FIG. 38

4. **VOLUME D'ACTIVATION DU DISPOSITIF DE RÉACTIF :** Le réglage de la commande de sortie auxiliaire sur CF (dispositif de réactif) nécessite le réglage du volume d'eau qui doit obligatoirement traverser la turbine\* avant la mise sous tension de la sortie. Après l'affichage des fenêtres pertinentes (cf. Figure 38), appuyez sur le bouton HAUT ▲ ou BAS ▼ pour passer au réglage du volume d'activation, en gallons. Appuyez ensuite sur le sélecteur pour passer à l'écran de durée montré à la Fig. 39.



FIG. 39

5. **DURÉE DU DOSAGE (DISPOSITIF RÉACTIF) :** Appuyez sur le bouton HAUT ▲ ou BAS ▼ pour définir la durée souhaitée, en secondes, de la mise sous tension de la sortie auxiliaire. Appuyez ensuite sur le sélecteur pour confirmer et pour revenir à l'écran de fonctionnement normal (heure actuelle).

\* Les sélections « FS » et « CF » de la sortie auxiliaire exigent l'ajout d'une turbine et d'un câble de turbine.

**SCHÉMA DE CÂBLAGE**

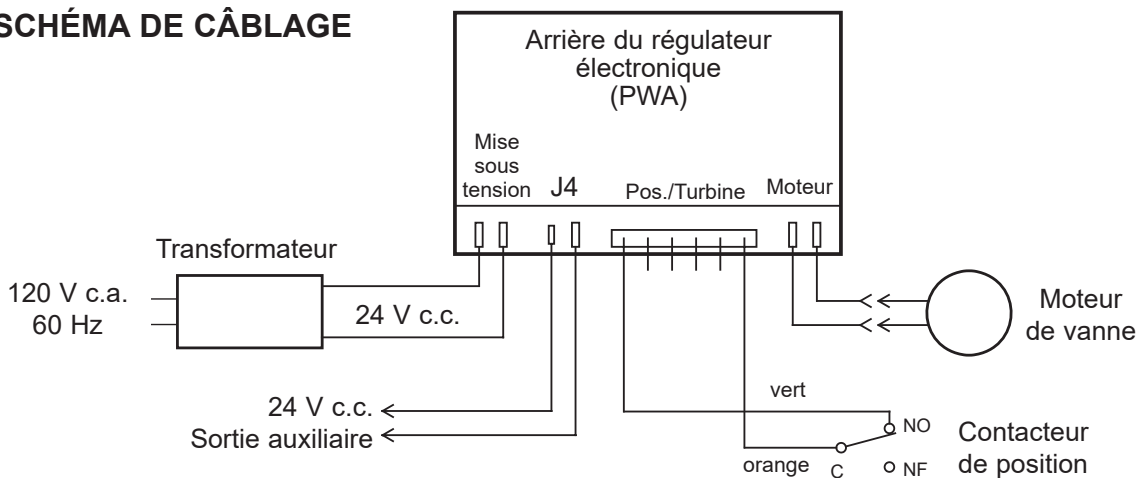


FIG. 40

## FONCTIONNEMENT NORMAL

En fonctionnement normal, l'afficheur indique l'heure actuelle.

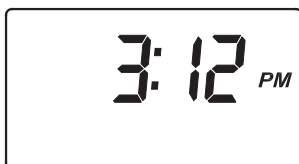


FIG. 41

## MÉMOIRE EN CAS DE PANNE DE COURANT

Pendant une coupure du courant à l'adoucisseur/au filtre, la majorité des réglages, comme la dureté et l'heure de régénération, reste en mémoire.

Cependant, à moins d'une interruption très courte, vous devrez à nouveau régler l'heure actuelle.

Pendant une panne de courant, l'afficheur sera vide et la régénération ne sera pas effectuée. Lorsque le courant est rétabli :

1. Regardez l'afficheur.
  - 2a. Si l'heure affichée ne clignote pas, le régulateur a mémorisé l'heure : le réglage de l'horloge est alors inutile.
  - 2b. Si l'heure clignote, vous devez régler à nouveau l'horloge. Voir « Réglage de l'heure actuelle », page 13. Le clignotement de l'heure vous rappelle de régler l'horloge. Si vous ne réglez pas l'horloge, la régénération aura probablement lieu à la mauvaise heure de la journée.
- N. B. :** Si la panne de secteur s'est produite pendant une régénération, l'adoucisseur finira le cycle lorsque le courant sera rétabli.

## RÉGÉNÉRER MAINTENANT

Lorsque vous prévoyez une consommation d'eau supérieure à la normale, il peut être souhaitable de lancer une régénération manuelle. Pour lancer manuellement un cycle de régénération, appuyez pendant quelques instants sur le bouton de RECHARGE (régénération), jusqu'à ce que RECHARGE NOW (régénérer maintenant) clignote à l'écran.



FIG. 42

L'adoucisseur/le filtre déclenche une régénération immédiate. Vous ne pourrez pas annuler une régénération commencée. Évitez d'utiliser l'eau chaude pendant les régénérations, sinon le chauffe-eau se remplira d'eau dure/non filtrée.

## MODE VACANCES

Avant de partir en vacances, ou avant une longue absence, appuyez brièvement sur le bouton RECHARGE (régénération) (ne pas le maintenir enfoncé) : VAC clignotera alors à l'écran.



FIG. 43

L'horloge continuera à fonctionner en mode vacances, mais le régulateur électronique ne déclenchera aucune régénération consommant de l'eau et du sel.

À votre retour, appuyez brièvement sur le bouton RECHARGE (régénération) (ne pas le maintenir enfoncé) pour éteindre le mode vacances, rétablissant ainsi le fonctionnement normal de l'adoucisseur/du filtre. L'écran de l'heure actuelle (cf. Fig. 41) sera alors affiché. **N'oubliez pas d'agir ainsi**, sinon l'appareil ne fera aucune régénération et vous aurez bientôt de l'eau dure/non filtrée.

## AJOUT DE SEL

L'utilisation de tout le sel par l'adoucisseur avant d'en rajouter occasionnera une eau dure. Enlevez le couvercle du bac à saumure et vérifiez le niveau de sel fréquemment. À moins d'avoir établi un ajout de sel périodique, vérifiez le sel toutes les deux ou trois semaines. Veillez à remettre le couvercle du puits à saumure après l'ajout de sel.

**N. B. :** Dans les régions humides, il vaut mieux maintenir un niveau de sel inférieur à la moitié du réservoir, quitte à en rajouter plus souvent.

**SEL RECOMMANDÉ :** Le sel pour adoucisseurs d'eau est recommandé : cube, pastille, gros sel marin, etc.; il s'agit de cristaux de sel par évaporation très purs, parfois pressés en forme de briquettes, contenant moins de 1 % d'impuretés insolubles. Du sel gemme propre et de haute qualité est acceptable, mais risque d'entraîner un rinçage fréquent du bac à saumure pour éliminer les résidus de boue (insolubles) qui s'accumulent au fond du bac.

**CHLORURE DE POTASSIUM :** Si vous optez pour du chlorure de potassium (KCl) comme réactif de régénération au lieu du sel ordinaire pour adoucisseurs (chlorure de sodium [NaCl]) :

- 1) Le chiffre de dureté doit être augmenté de 25 %.
- 2) Versez un sac à la fois seulement de chlorure de potassium (KCl) dans votre adoucisseur : le bac de stockage du sel ne doit jamais contenir plus de 27 kg (60 lb) de KCl.

**SEL DÉCONSEILLÉ :** Le sel gemme à haute teneur en impuretés, le sel en bloc, le sel granulé, le sel de table, le sel de déglacage, le sel servant à fabriquer de la crème glacée, etc., sont déconseillés.

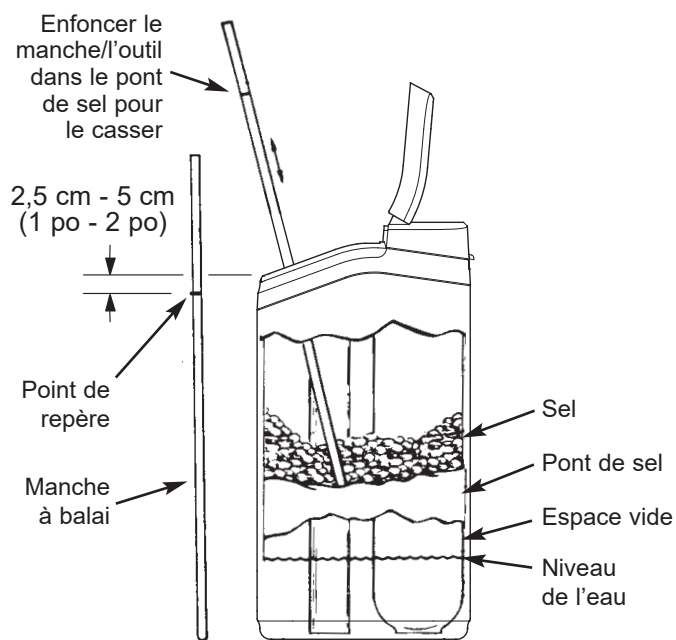
**SEL AVEC DÉFERRISEURS :** Certains sels comportent un additif pour aider l'adoucisseur à éliminer le fer de l'eau d'alimentation. Ces déferriseurs préserveront la propreté du lit de résine, mais ils risquent aussi de dégager des vapeurs corrosives qui attaqueront des pièces électroniques de l'adoucisseur EcoWater Systems et écourteront leur durée de vie. Vous pouvez cependant utiliser sans danger le produit Iron Out dans les modèles à deux réservoirs.

## ÉLIMINATION D'UN PONT DE SEL

Parfois, une croûte de sel (« pont ») se forme dans le bac à saumure (normalement, à cause d'une humidité élevée ou de l'utilisation d'un mauvais type de sel). Ce pont fait naître un espace vide entre l'eau et le sel qui, en conséquence, ne se dissout plus dans l'eau pour produire la saumure. Sans saumure, le lit de résine n'est plus régénéré et l'eau devient dure.

Il est difficile de vérifier s'il y a une croûte de sel dans un bac de stockage plein, en particulier si elle est en dessous du tas de sel. Voici le meilleur moyen de détecter un pont de sel :

Le sel doit être « fluide » jusqu'au fond du bac. Prenez un manche à balai ou un outil semblable, puis placez-le contre le bac de l'adoucisseur, comme le montre la Figure 44. Tracez au crayon sur le manche un point de repère en dessous de la couronne du bac, soit à 2,5 - 5 cm (1 - 2 po). Enfoncez ensuite délicatement le manche à balai droit dans le sel, jusqu'au fond. Un obstacle dur, rencontré avant que le repère soit de niveau avec le rebord, laisse présager un pont de sel. Cassez le pont délicatement en plusieurs endroits à coups de balai. Ne tentez pas de casser le pont en frappant sur le réservoir de sel. Vous risquez d'endommager le réservoir.



**FIG. 44**

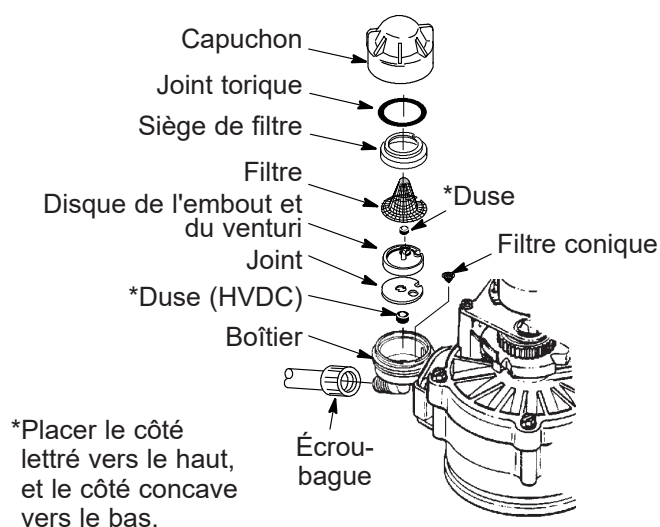
## NETTOYAGE DE L'EMBOUT ET DU VENTURI

Le bon fonctionnement de l'adoucisseur dépend de la propreté de l'embout et du venturi (cf. Figure 45). Ce petit ensemble crée l'aspiration d'air, en vue de l'aération du réservoir à minéraux lors des régénérations. S'il est bouché (sable, limon, saleté, etc.), l'adoucisseur ne fonctionnera plus et de l'eau dure passera dans l'appareil.

Enlevez le couvercle supérieur de l'adoucisseur pour atteindre l'ensemble embout et venturi. Mettez le ou les dispositifs de dérivation en position de dérivation. Assurez-vous d'abord que la vanne principale de l'adoucisseur est en position de service (pression d'eau nulle à l'embout et au venturi). Ensuite, tenez d'une main le boîtier de l'embout et du venturi et dévissez de l'autre son capuchon. Attention de ne pas égarer le joint torique. Soulevez le siège du filtre, puis le filtre. Enlevez le disque de l'embout et du venturi, le joint et la duse. Lavez les pièces à l'eau tiède et savonneuse, puis rincez à l'eau fraîche. Veillez à nettoyer les deux côtés du disque de l'embout et du venturi; grattez au besoin avec une petite brosse pour déloger le fer ou la saleté. Prenez garde de ne pas rayer, déformer, etc. les surfaces de l'embout et du venturi.

Remontez délicatement toutes les pièces dans l'ordre. Graissez le joint torique avec de la graisse au silicone, puis replacez-le. Revissez le capuchon (à la main seulement), tout en tenant le boîtier. Ne serrez pas trop, au risque de briser le capuchon ou le boîtier. Placez le ou les dispositifs de dérivation à la position de service.

Lancez une régénération pour faire baisser le niveau d'eau dans le réservoir; cette régénération assure également que l'adoucisseur sera de nouveau prêt à fournir de l'eau adoucie. Regardez le niveau d'eau dans le bac du puits à saumure. Si le niveau ne baisse pas après la régénération, l'anomalie n'a pas été corrigée.



**IMPORTANT :** Le petit trou du joint d'étanchéité doit être aligné sur le petit trou du boîtier de l'embout et du venturi. Assurez-vous que les nombres sont sur le dessus.

**FIG. 45**

## NETTOYAGE DU LIT DE RÉSINE

Si l'alimentation contient du fer dans l'eau claire, un nettoyage régulier du lit de résine est nécessaire pour l'empêcher d'être enduit par le fer. Utilisez un nettoyant de lits de résine, en vente chez EcoWater Systems; suivez les directives sur le contenant. Nettoyez le lit de résine tous les six mois, ou plus souvent si du fer apparaît dans l'alimentation en eau douce.

## DIAGNOSTICS ÉLECTRONIQUES AUTOMATIQUES

Cet adoucisseur intègre une fonction d'autodiagnostic du circuit électrique. Le régulateur surveille le bon fonctionnement des circuits et des composants électroniques. En cas de mauvais fonctionnement, l'afficheur indiquera un code d'erreur.

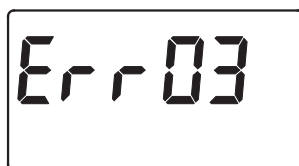


FIG. 46

Le tableau ci-dessous énumère les codes d'erreur pouvant être affichés et les défauts possibles indiqués par chacun.

Code	Anomalies possibles
Err01	Moteur, contacteur de position de la vanne
Err03	Moteur, contacteur de position de la vanne, faisceau de câbles
Err04	Contacteur de position de la vanne
Err05	Carte équipée logique (PWA)

L'affichage d'un code d'erreur neutralise tous les boutons, sauf le sélecteur, pour permettre au technicien de service d'effectuer les diagnostics électroniques manuels et de cerner le problème.

### SUPPRESSION D'UN CODE D'ERREUR :

1. Débranchez le transformateur.
2. Corrigez l'anomalie.
3. Rebranchez le transformateur.
4. Patientez au moins 8 minutes (durée du cycle complet de la vanne actionnée par le régulateur).  
Le code d'erreur réapparaîtra si l'anomalie persiste.

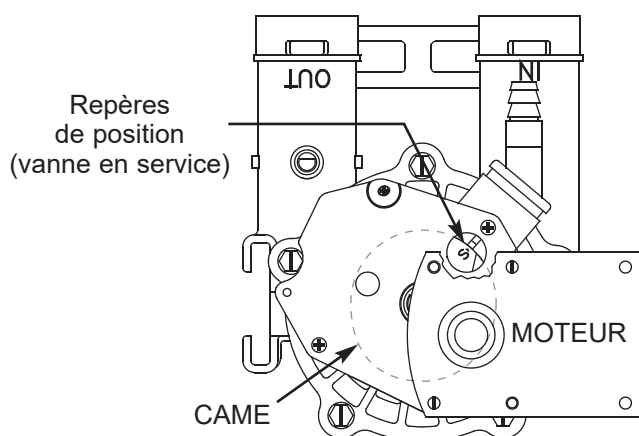


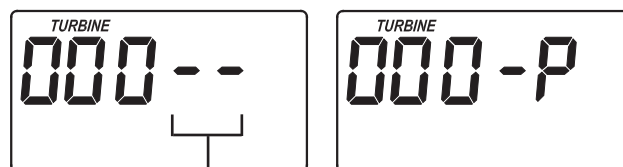
FIG. 47

## DIAGNOSTICS ÉLECTRONIQUES MANUELS

Observez les instructions suivantes pour activer manuellement les cycles de régénération de l'adoucisseur et vérifier son fonctionnement.

Déverrouillez les pattes du couvercle, puis enlevez-le en l'inclinant vers l'avant; observez le fonctionnement de la came et du contacteur durant la rotation de la vanne.

1. Appuyez sur le SELECT (sélecteur) pendant 3 secondes : l'un des deux écrans de la Figure 48 sera alors affiché.



Contacteur

FIG. 48

2. Les 2 derniers chiffres à l'écran indiquent le fonctionnement du contacteur de POSITION comme suit :

Affichages corrects du contacteur	État du cycle de vanne
--	Vanne en service, position remplissage, saumurage, contre-lavage ou rinçage rapide
- P	Rotation de la vanne d'une position à l'autre

3. À l'aide du bouton de RECHARGE (régénération), faites avancer manuellement la vanne vers chaque position et contrôlez le contacteur (cf. Figures 50-54).
4. L'écran de diagnostic fournit les renseignements suivants qui, dans certains cas, vous seront utiles. Ces renseignements sont gardés en mémoire par le microprocesseur dès la mise sous tension du régulateur électronique.
  - a. Appuyez sur le bouton HAUT ▲ pour afficher le nombre de jours de mise sous tension de ce régulateur électronique.
  - b. Appuyez sur le bouton Bas ▼ pour afficher le nombre de régénérations automatiques ou manuelles déclenchées par ce régulateur électronique depuis la saisie du numéro de code du modèle.
5. Appuyez sur le sélecteur pendant 3 secondes pour afficher le code du modèle. Reportez-vous à la page 13 pour les codes de modèles. Si l'écran affiche le mauvais numéro, l'adoucisseur fonctionnera sur des données de configuration incorrectes.
6. Pour changer le numéro de code, appuyez sur le bouton HAUT ▲ ou BAS ▼ jusqu'à ce que le bon code apparaisse.

suite à la page suivante

suite de la page précédente

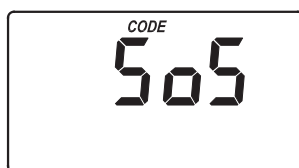
7. Appuyez sur le SELECT (sélecteur) pour revenir à l'affichage de l'heure actuelle. **Un changement du code de modèle exige la reprogrammation du régulateur.**

**N. B. :** Si le régulateur électronique est laissé en mode de diagnostic (ou avec un affichage clignotant lors du réglage de l'heure ou de la dureté), l'affichage normal (heure actuelle) revient de lui-même si aucun bouton n'est enfoncé dans les 4 minutes.

## RÉTABLISSMENT DES RÉGLAGES D'USINE

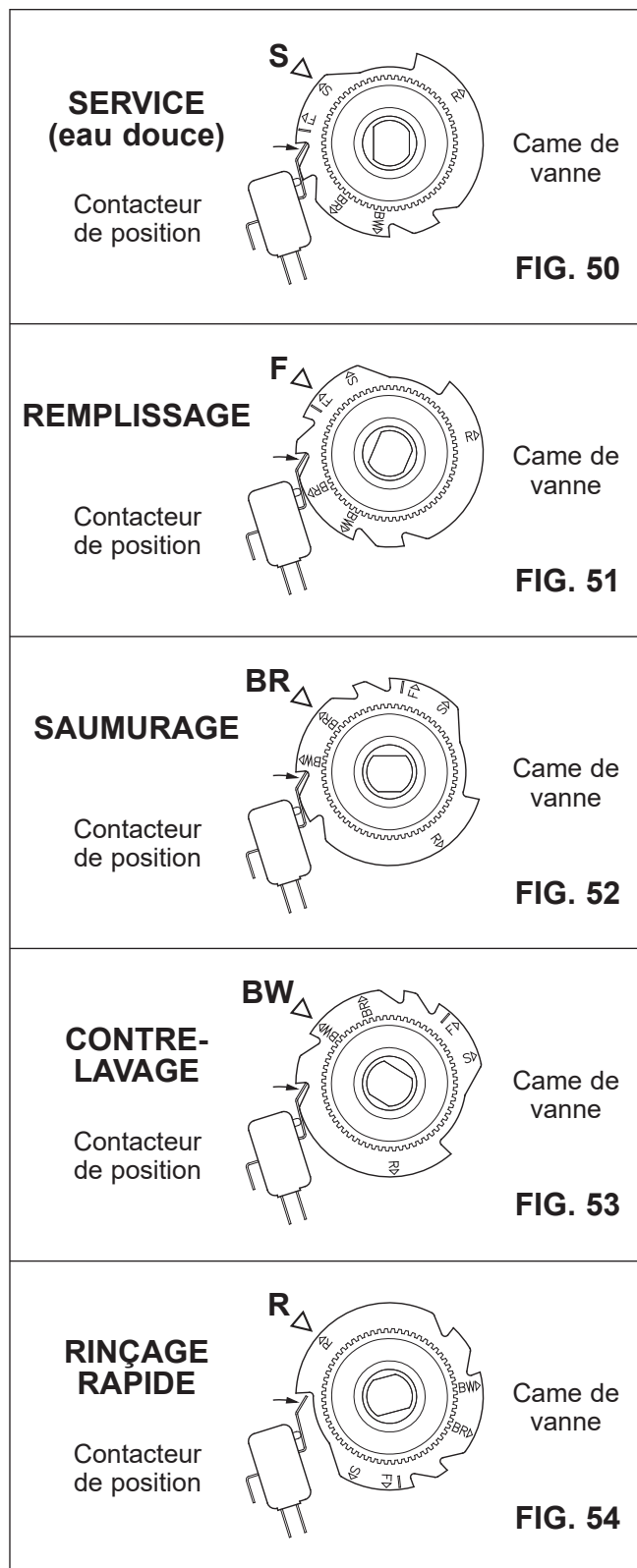
Pour rétablir les réglages d'usine par défaut du régulateur (heure, jours entre les régénérations, etc.) :

1. Appuyez sur le sélecteur jusqu'à ce que l'écran change deux fois et indique « CODE », ainsi que le code clignotant du modèle.
2. Appuyez sur le bouton HAUT ▲ (à quelques reprises s'il y a lieu) pour afficher un « SoS » clignotant.

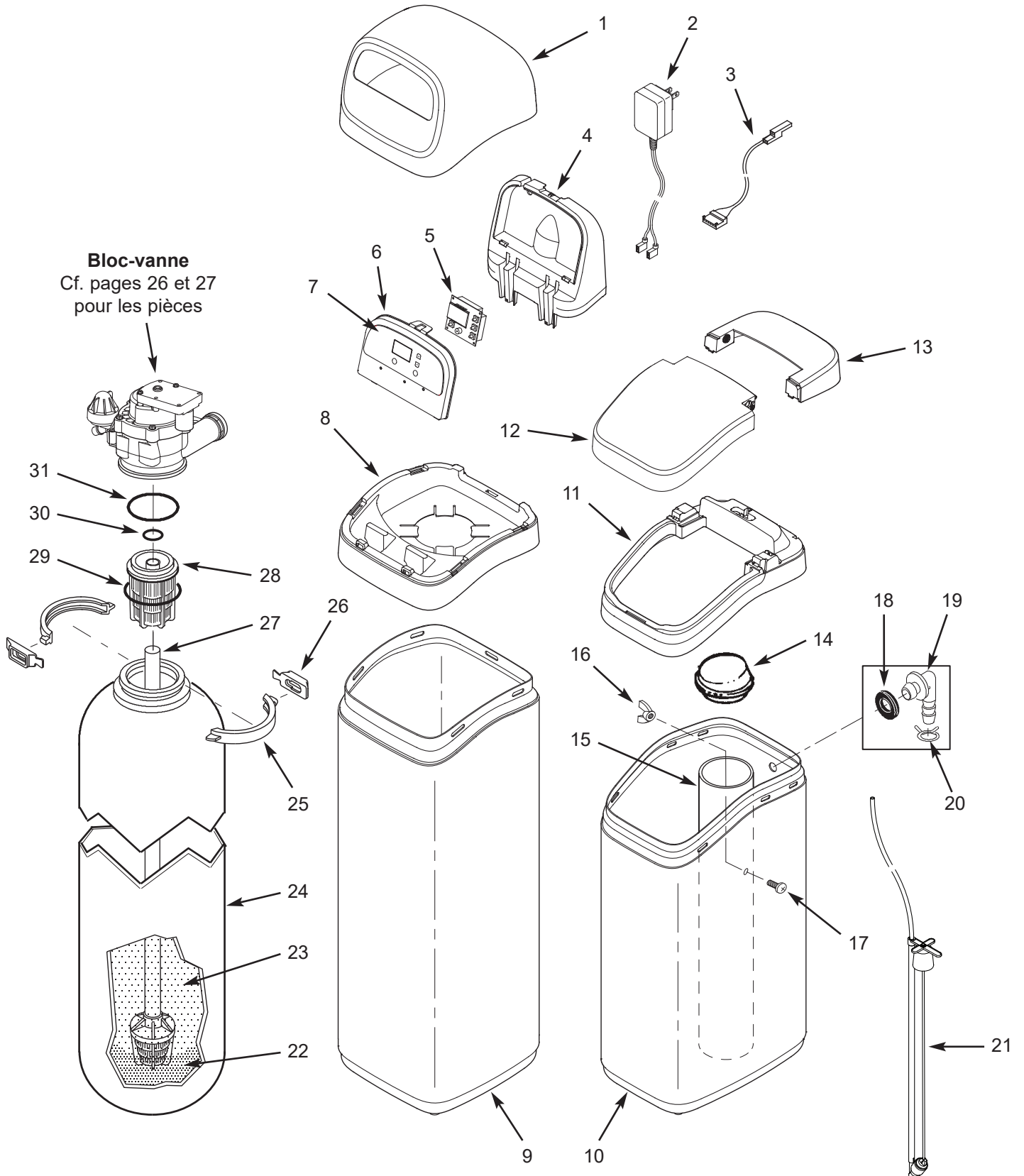


**FIG. 49**

3. Appuyez une fois sur le sélecteur pour redémarrer le régulateur électronique.
4. Réglez l'heure actuelle, le nombre de jours entre régénération, etc., suivant les instructions données aux pages 13 et 14 (adoucisseurs) et à la page 16 (filtres).



**VUE ÉCLATÉE DE L'APPAREIL**



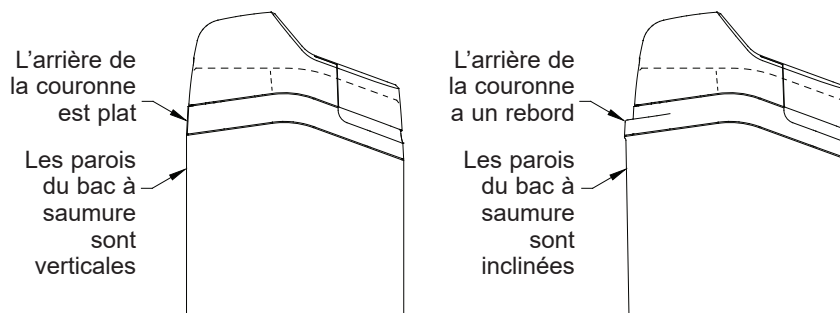
**LISTE DES PIÈCES DE L'APPAREIL**

N° de repère	N° de pièce	Définition
1	7353365	Couvercle, supérieur
2	7351054	Transformateur, 24 V c.c.
3	7259927	Faisceau de câbles, contacteur de position
4	7353381	Support, plaque frontale
5	7356290	Régulateur électronique (circuit de commande)
6	7366986	Plaque frontale (commande autocollant, cf. ci-dessous)
7	7368792	Autocollant, plaque frontale
8	7368857	Couronne
9	7353234	Habillage, 119 cm (47 po)
10	7353187	Bac à saumure, moulé par soufflage ◆
	7384887	Bac à saumure, moulé par injection
11	7368865	Couronne, pour bac à saumure moulé par soufflage ◆
	7387128	Couronne, pour bac à saumure moulé par injection
-	7364162	Ensemble couvercle, bac de saumure (repères 12 et 13 compris)
12	↑	Couvercle, bac à sel
13	↑	Couvercle, bac à saumure
■	7259935	Autocollant, Instruction
14	7155115	Bouchon, puits à saumure
15	7109871	Puits à saumure
-	7357822	Pièces de montage, puits à saumure (repères 16 et 17 compris)
16	↑	Écrou
17	↑	Vis

N° de repère	N° de pièce	Définition
-	7331258	Nécessaire adaptateurs du tuyau de trop-plein (repères 18-20 compris)
18	↑	Bague isolante
19	↑	Coude adaptateur
20	↑	Collier de serrage de tuyau
21	7380956	Ensemble de-vanne à saumure
22	7124415	Gravier, 8 kg (17 lb) ★
23	0502272	Résine, 0,028 cm <sup>3</sup> [1 pi <sup>3</sup> ] (maille standard) ★
24	7092202	Réservoir de résine, 25 cm diam. x 119 cm (10 po diam. x 47 po)
-	7331177	Nécessaire de collier de réservoir (repères 25 et 26 compris, 2 chacun)
25	↑	Section de collier (2 req.)
26	↑	Attache de retenue (2 req.)
27	7105047	Distributeur inférieur de rechange
28	7077870	Distributeur supérieur
-	7112963	Lot de joints toriques de distributeur (repères 29-31 compris)
29	↑	Joint torique, 6,9 cm x 7,6 cm (2 3/4 po x 3 po)
30	↑	Joint torique, 2 cm x 2,6 cm (13/16 po x 1 1/16 po)
31	↑	Joint torique, 7 cm x 8 cm (2 7/8 po x 3 1/4 po)

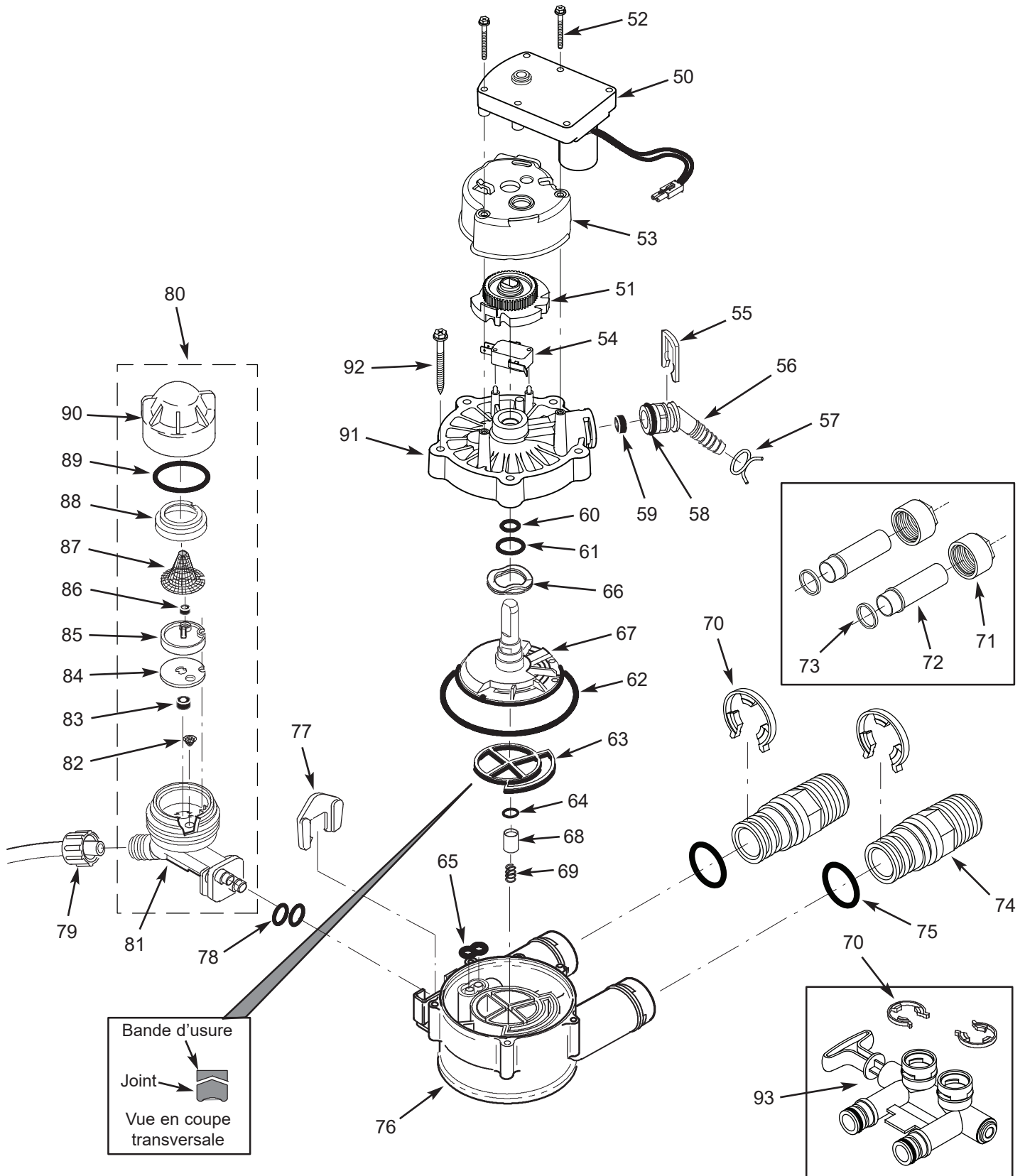
◆ Les bacs à saumure moulés par soufflage ont été utilisés exclusivement avant 2022, et dans certaines unités fabriquées plus tard. Les couronnes pour les bacs moulés par soufflage ne conviendront qu'à ce type, et les couronnes pour les bacs moulés par injection ne conviendront qu'à ce type. Voir l'illustration ci-dessous.

■ Non illustré.

**MOULÉ PAR SOUFFLAGE**
**MOULÉ PAR INJECTION**


Commande de pièces : Appelez votre concessionnaire local EcoWater ou allez à [www.ecowater.com](http://www.ecowater.com) pour trouver un détaillant dans votre région.

**VUE ÉCLATÉE DE LA VANNE**



**LISTE DES PIÈCES DE LA VANNE**

N° de repère	N° de pièce	Définition
–	7384683	Moteur, lot came et roue dentée, 3/4 po (19 mm) (repères 50-52 compris)
50	↑	Moteur
51	↑	Came et roue dentée
52	7338111	Vis, n° 6-19 x 1 3/8 po (2 req.)
53	7337474	Support du moteur
54	7030713	Contacteur
–	7332157	Ensemble adaptateur de tuyau de vidange (repères 55-59 compris)
55	↑	Agrafe, tuyau de vidange
56	↑	Adaptateur du tuyau de vidange
57	↑	Collier de serrage de tuyau
58	↑	Joint torique, 5/8 po x 13/16 po (16 mm x 21 mm)
59	↑	Duse, 2,2 gpm
–	7129716	Lot de joints (repères 60-65 compris)
60	↑	Joint torique, 1 cm x 1,5 cm (7/16 po x 5/8 po)
61	↑	Joint torique, 1,9 cm x 2,3 cm (3/4 po x 15/16 po)
62	↑	Joint torique, 7 cm x 8 cm (3 3/8 po x 3 5/8 po)
63	↑	Joint du rotor
64	↑	Joint torique, 0,9 cm x 1,4 cm (3/8 po x 9/16 po)
65	↑	Joint, embout et venturi
66	7082087	Rondelle élastique ondulée
67	7199232	Rotor et disque
68	7092642	Bouchon, joint de vidange
69	7129889	Ressort
70	7116713	Agrafe 3/4 po (19 mm), à l'unité (4 req.)
	7336397	Agrafes 3/4 po (19 mm), paquet de 20
–	7344146	Trousse de tuyaux en cuivre, 3/4 po (19 mm), * (repères 71 et 73 - 10 chacun)
71	0507369	Écrou d'installation * (2 req.)
72	0507615	Tuyau d'installation 19 mm (3/4 po) * (2 req.)
73	7170335	Rondelle * (2 req.)

N° de repère	N° de pièce	Définition
74	7271238	Adaptateur de montage 19 mm (3/4 po), à l'unité (2 req.)
	7336606	Adaptateur de mise en place 19 mm (3/4 po), paquet de 10, joints toriques et graisse au silicone compris (cf. Repère 75)
75	7390668	Joint torique, 24 mm x 30 mm (15/16 po x 1 3/16 po), paquet de 2, avec graisse au silicone
	7336402	Joint torique, 24 mm x 30 mm (15/16 po x 1 3/16 po), paquet de 20
76	7082053	Corps de vanne
77	7081201	Dispositif de retenue, embout et venturi
78	7170319	Joint torique 6,4 mm x 9,5 mm (1/4 po x 3/8 po) (2 req.)
79	1202600	Écrou — bague d'extrémité
80	7257454	Ensemble d'embout et venturi (repères 77, 78 et 81-90 compris)
81	↑	Boîtier, embout et venturi
82	↑	Filtre conique
83	↑	Duse, 0,3 gpm
84	↑	Joint
85	↑	Disque de embout et venturi (bleu)
86	↑	Duse, 0,15 gpm
87	↑	Filtre
88	↑	Siège de filtre
89	↑	Joint torique, 1 1/8 po x 1 3/8 po (28,5 mm x 35 mm)
90	↑	Capuchon
■	7298913	Ensemble de joints pour l'embout et venturi (repères 78, 82, 84, 85 et 89 inclus)
91	7337466	Couvercle de la vanne
92	7074123	Vis, n° 10-14 x 2 po (5 req.)
93	7278434	Robinet de dérivation 19 mm (3/4 po), à agrafe * (2 repères 75 compris)
■	7129871	Robinet de dérivation 19 mm (3/4 po), fileté * (comprend 2 repères 75)

■ Non illustré.

\* Non inclus avec le système.

 Commande de pièces : Appelez votre concessionnaire local EcoWater ou allez à [www.ecowater.com](http://www.ecowater.com) pour trouver un détaillant dans votre région.