

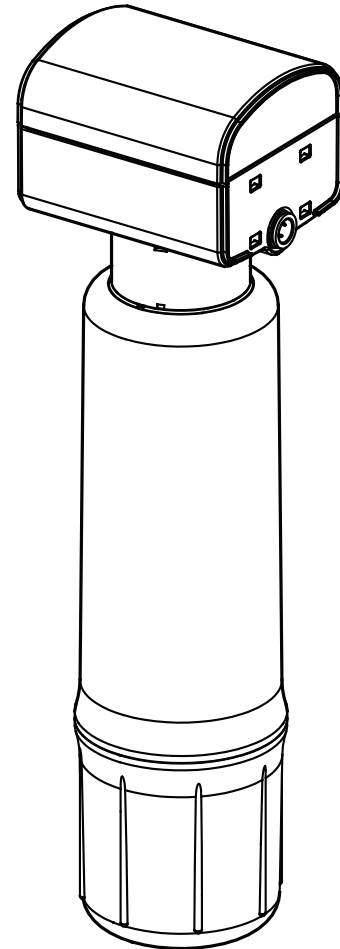
ECOWATER
S Y S T E M S[®]



Your Water. Perfected.

EcoWater Premium Alkaline / Remineralizing Filter System Model EACW

- ◆ Safety Guides
 - ◆ Installation
 - ◆ Maintenance
 - ◆ Repair Parts



System tested and certified by NSF International to NSF/ANSI Standard 372, and is not certified for material safety, contaminant reductions or structural integrity by NSF International.



Certified to
NSF/ANSI 372



Designed, Engineered &
Assembled in the U.S.A.

EcoWater Systems LLC
1890 Woodlane Drive
Woodbury, MN 55125
www.ecowater.com

7385029 (Rev. A 5/11/20)

Premium Alkaline / Remineralizing Filter System

The EcoWater Systems model EACW increases the pH of reverse osmosis (RO) product water and remineralizes the water. It is designed to be installed in the line between the RO system's product water outlet and the product water dispensing faucet.

The head will plug directly into an EcoWater Systems RO manifold assembly on the postfilter side, using the 3/8" to 3/8" coupler supplied. The quick connect inlet and outlet on the model EACW will also allow it to be plumbed as a stand-alone unit using 3/8" O.D. tubing.

Safety Guides

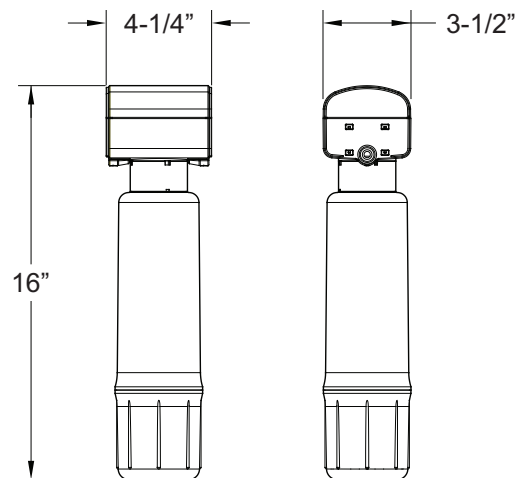
- ▼ Read all steps and guides carefully before installing and using your water filter system. Follow all steps exactly to correctly install. Reading this manual will also help you to get all the benefits from the water filter system.
- ▼ Do not use for the treatment of water that is visually contaminated (cloudy) or has an obvious contamination source, such as contamination by raw sewage.
- ▼ All plumbing should be done in accordance with local codes and requirements.

- ▼ The water filter system works on water pressures of 40 psi (minimum) to 100 psi (maximum). If your house water pressure is over the maximum, install a pressure reducing valve in the water supply pipe to the filter system.
- ▼ Do not install the water filter system outside, or in extreme hot or cold temperatures. Temperature of the water supply to the water filter system must be between 40°F and 100°F. Do not install on hot water.

Specifications

- Supply Water Pressure Min. - Max. 40 - 100 psi (276 - 689 kPa)
- Supply Water Temperature Min. - Max. . . . 40 - 100 °F (4 - 38 °C)
- Inlet - Outlet 3/8" quick connect fittings

Dimensions



Components of the System

- Filter system assembly
- Parts bag containing coupler fittings, mounting washer and screw

LIMITED 5 YEAR WARRANTY

EcoWater Systems LLC, guarantees to the original owner that, for a period of five (5) years from the date of purchase, the drinking water system will be free from defects in material and workmanship. The filter cartridge, which is expendable, is not covered under this warranty. This warranty does not include normal shipping, installation or service charges.

Any defective part, as described above, which fails within the five year period from date of purchase will be repaired or replaced, F.O.B. our plant, St. Paul, MN.

The sole obligation of EcoWater Systems LLC, under these guarantees, is to replace or repair the component or part which proves to be defective, within the specified time period, and EcoWater is not liable for consequential or incidental damages due to misuse, alteration, neglect, freezing or a force of nature. All implied warranties, including any implied warranty of merchantability or of fitness for a particular purpose, are disclaimed to the extent they extend beyond the above periods. No dealer, agent, representative, or other person is authorized to extend or expand these guarantees.

Some states do not allow limitations on how long an implied warranty lasts or exclusions or limitations of incidental or consequential damage, so the limitations and exclusions in this warranty may not apply to you. This warranty gives you specific legal rights, and you may have other rights which vary from state to state.

Installation

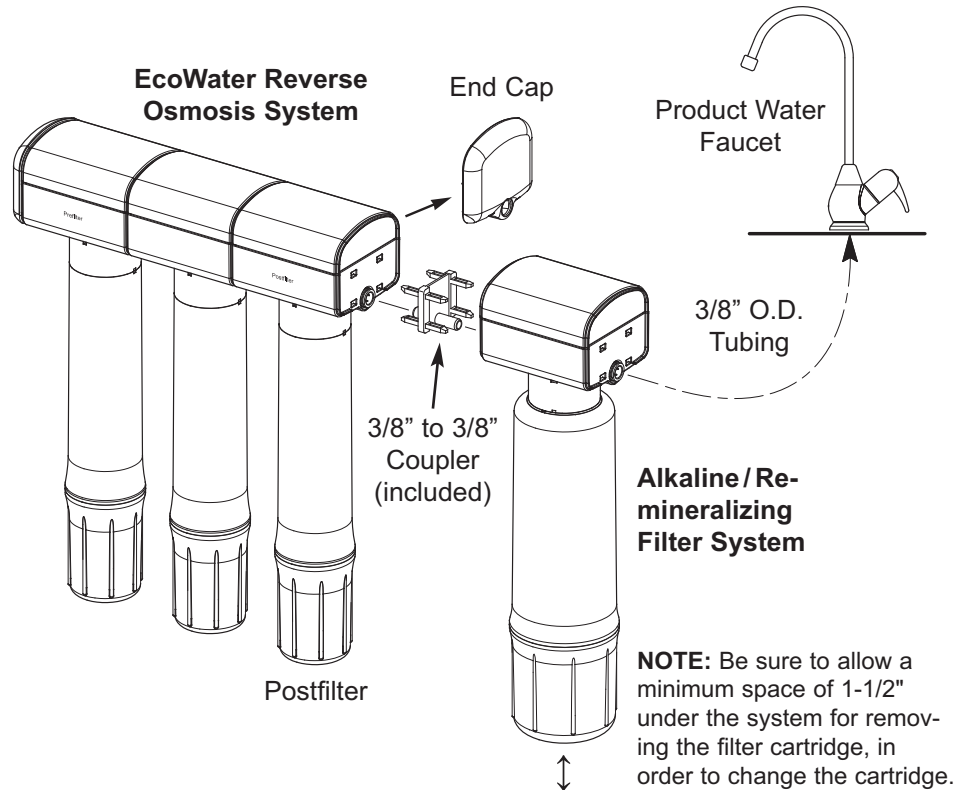
The recommended location for the model EACW Alkaline / Remineralizing Filter is between a Reverse Osmosis system and the product water faucet.

Installing on an EcoWater RO system using the included coupler:

1. Locate the 3/8" to 3/8" coupler in the parts bag.
2. Remove the end cap on the postfilter side of the RO, as shown at right.
3. Insert the 3/8" to 3/8" coupler stem into the postfilter side port and push in to snap in place.
4. Make sure that the Alkaline / Remineralizing Filter head's front is facing the same direction as the RO (cutouts for hanging hardware are on back of both). Insert the coupler's stem into the inlet port of the Alkaline / Remineralizing Filter, as shown. Push together to snap.
5. Install the end cap (that you removed from the RO system) onto the end of the filter head.
6. Route a length of 3/8" O.D. tubing from the filter head's outlet port to the product water faucet, as shown at right. Make sure that the tube end is cut square before connecting.
7. Check your installation for leaks, then turn on the product water faucet and let it run for 10 minute to rinse out carbon fines.

Alternate installation without the coupler:

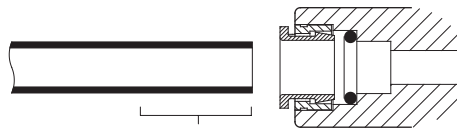
If you are not using the included coupler, plumb a 3/8" O.D tube between the RO system and the Alkaline / Remineralizing Filter. Make sure the tube ends are cut square before connecting. Use the included hanger washer and screw (in the parts bag) to support the filter head.



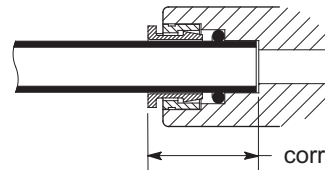
Connect Tubing:

1. Use a sharp cutter or knife to cut the end of tubing square.
2. Inspect the end (about 1") of the tubing to be sure there are no nicks, scratches or other rough spots. If needed cut the tubing again.
3. Push tubing through the collet and all the way into fitting. Full engagement is 3/4" length of tube into the fitting.

Tubing correctly cut and connected

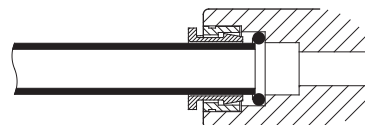


end of tubing round and smooth, with no cuts, nicks or flat spots



correct full 3/4" engagement

Incorrect partial engagement



Filter Cartridge

Filter Cartridge Life

It is recommended to **replace filter cartridges every 365 gallons** of use (should provide 12 months). There are several variables that determine how long a cartridge will last. These include:

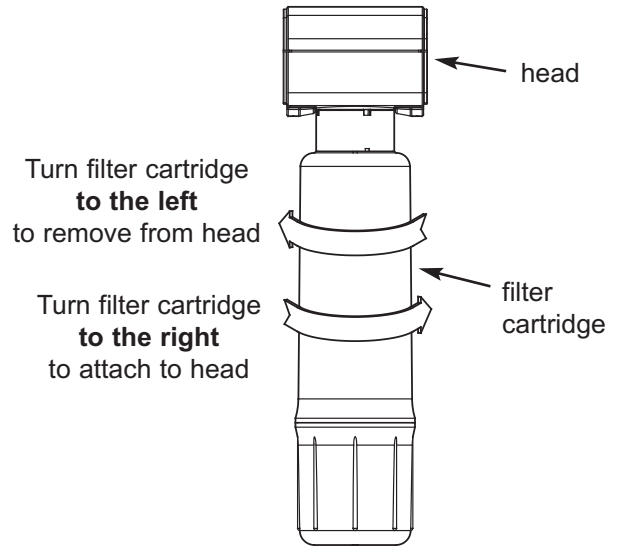
1. How much water you use, and
2. How much sediment, taste and/or odor, or other unwanted substance, is in the water.

Use this information as a guide. However, you will know it is time to replace them when you first notice the return of the unwanted taste and/or odor in your water, or when the flow diminishes or stops.

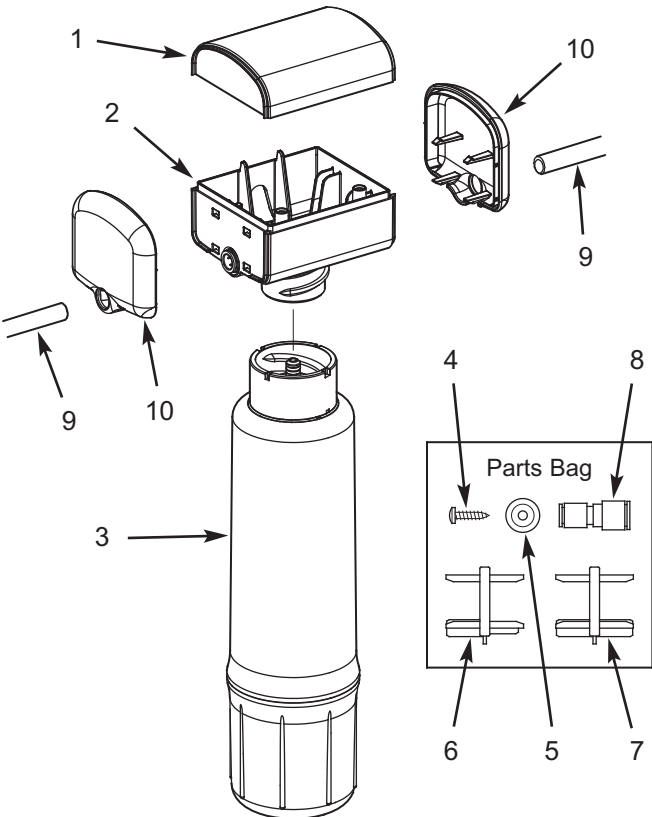
Filter Cartridge Replacement

1. Turn filter cartridge to the left to remove cartridge from the filter head.
2. Dispose of the cartridge in a proper manner.
3. Install new cartridge. Turn cartridge to the right to re-attach to the filter head.

Premium Alkaline / Remineralizing Filter Cartridges contain activated carbon. When new, open the product water faucet and allow carbon fines to rinse out for 10 minutes.



Parts List



Key No.	Part No.	Description
1	7268382	Cover
2	7276628	Head Assembly
3	7385037	Repl. Filter Cartridge, Premium Alkaline / Remineralizing
-	7272991	Parts Bag (incl. Key Nos. 4-8)
4	↑	Screw
5	↑	Hanger Washer
6	↑	Coupler, 1/4" to 3/8"
7	↑	Coupler, 3/8" to 3/8"
8	↑	Union Connector, 1/4" to 3/8"
Accessories not included		
9	7168435	Tubing, 3/8" OD x 72" long, White
10	7273379	End Cap
■	7272959	Faucet, Chrome
■	7277187	Faucet, Brushed Nickel

■ Not illustrated.

For repair parts call your local EcoWater dealer or go to www.ecowater.com to locate a dealer in your area.

ECOWATER
S Y S T E M S[®]

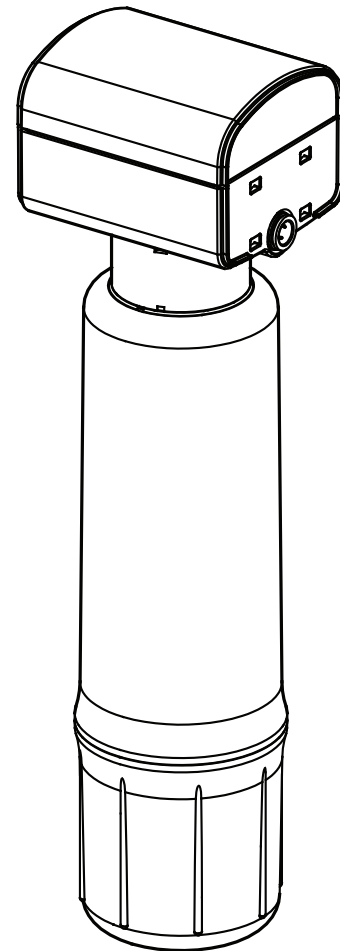


Tu agua. Perfeccionada.

Sistema de filtrado remineralizante y alcalino prémium EcoWater

Modelo EACW

- ◆ Pautas de seguridad
 - ◆ Instalación
 - ◆ Mantenimiento
 - ◆ Piezas de repuesto



Sistema probado y certificado por NSF International según la norma NSF/ANSI 372. NSF International no certifica la seguridad de los materiales, la reducción de contaminantes ni la integridad estructural.



Certificado
según la norma
NSF/ANSI 372



Diseñado, desarrollado
técnicamente y ensam-
blado en EE. UU.

EcoWater Systems LLC
1890 Woodlane Drive
Woodbury, MN 55125
www.ecowater.com

Sistema de filtrado remineralizante y alcalino prémium

El modelo EACW de EcoWater Systems aumenta el pH del agua procesada por ósmosis inversa (OI) y la remineraliza. Se ha diseñado para instalarse en línea entre la salida de agua procesada del sistema de OI y el grifo expendededor de agua procesada.

El cabezal se conectará directamente a un conjunto de distribuidor de OI de EcoWater Systems en el lado del posfiltro con el acoplador de 3/8 pulg. a 3/8 pulg. que se suministra. La entrada y salida de conexión rápida del modelo EACW también puede montarse como unidad autónoma mediante un tubo de 3/8 pulg. (9.5 mm) de D.E.

Pautas de seguridad

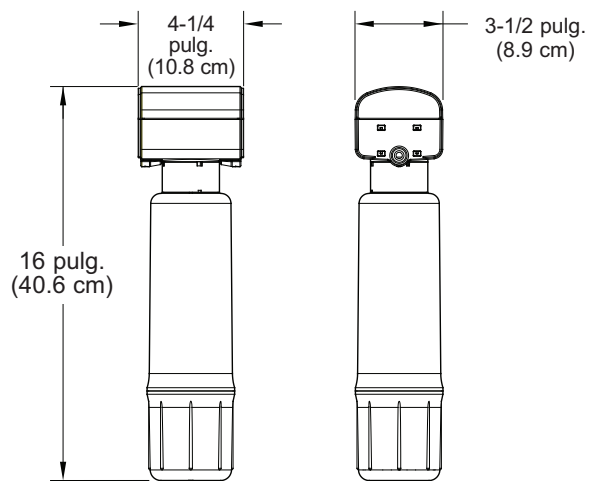
- ▼ Antes de instalar y usar el sistema de filtrado de agua, lea atentamente todos los pasos y las pautas. Siga exactamente todos los pasos para lograr la instalación correcta. Leer este manual también le ayudará a obtener todos los beneficios del sistema de filtrado de agua.
- ▼ No lo use para el tratamiento de agua que esté visualmente contaminada (turbia) o que tenga una fuente obvia de contaminación, tal como la presencia de aguas residuales sin tratar.
- ▼ Toda la instalación de la plomería debe hacerse en cumplimiento de los códigos y requisitos locales.

- ▼ El sistema de filtrado de agua funciona con presiones de agua de 40 PSI (mínima) a 100 PSI (máxima), es decir, de 276 a 689 kPa. Si la presión del agua de su casa supera la máxima, instale una válvula reductora de presión en la línea de suministro de agua al sistema de filtrado.
- ▼ No instale el sistema de filtrado de agua fuera de la casa ni bajo temperaturas extremadamente calientes o frías. La temperatura del suministro de agua al sistema de filtrado debe estar entre 40 y 100°F (4 y 38°C).

Especificaciones

- Presión mín./máx. del suministro de agua . . . 40 - 100 PSI
(276 - 689 kPa)
- Temp. mín./máx. del suministro de agua . . . 40 - 100°F
(4 - 38°C)
- Entrada - Salida Uniones de conexión rápida de
3/8 pulg. (9.5 mm)

Dimensiones



Componentes del sistema

- Conjunto del sistema de filtrado
- Bolsa para piezas que contiene acopladores, arandela de montaje y tornillo

GARANTÍA LIMITADA DE 5 AÑOS

EcoWater Systems LLC garantiza al propietario original que, por un período de cinco (5) años a partir de la fecha de compra, el sistema de agua potable carecerá de defectos en materiales y de mano de obra. El cartucho filtrante, que es consumible, no se cubre bajo esta garantía. La presente garantía no incluye los cargos normales de envío, instalación o servicio.

Toda pieza defectuosa, tal como se describe anteriormente, que falle dentro del periodo de cinco años a partir de la fecha de compra será reparada o reemplazada, franco a bordo (FOB), en nuestra planta de St. Paul, Minnesota, EE. UU.

La única obligación de EcoWater Systems LLC, conforme a las presentes garantías, es reemplazar o reparar el componente o la pieza que se demuestre defectuosa dentro del periodo especificado, pero EcoWater no se responsabilizará de daños emergentes o imprevistos debido a uso incorrecto, modificación, abandono, congelamiento o fuerza de la naturaleza. Todas las garantías implícitas, incluyendo cualquier garantía implícita de comerciabilidad o aptitud para un propósito en particular se excluyen en la medida de que prolonguen los periodos indicados precedentemente. No se autoriza a ningún distribuidor, agente, representante u otra persona a extender ni ampliar las presentes garantías.

En algunos estados no se permiten limitaciones sobre la duración de una garantía implícita ni exclusiones o limitaciones de daños imprevistos o emergentes, de modo que las limitaciones y exclusiones de la presente garantía podrían no aplicarse a usted. Esta garantía le otorga derechos legales específicos, y es posible que usted tenga otros derechos, los cuales varían de un estado a otro.

Instalación

La ubicación recomendada para el filtro remineralizante y alcalino modelo EACW es entre un sistema de ósmosis inversa y el grifo de agua procesada.

Instalación de un sistema de OI EcoWater mediante el acoplador suministrado:

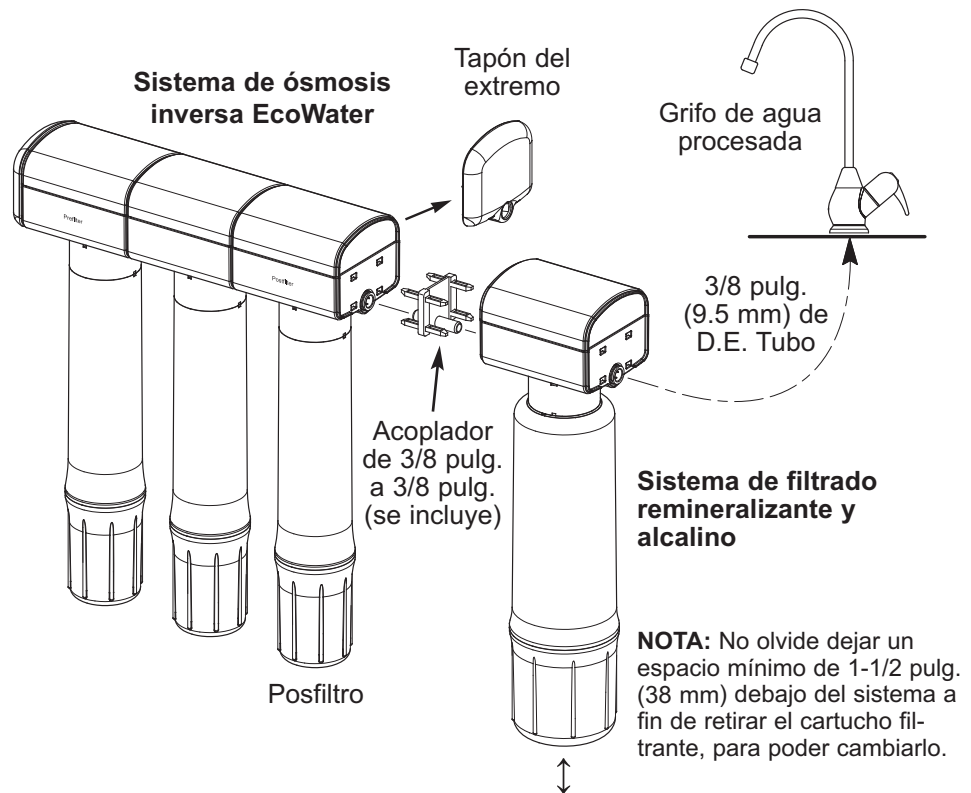
1. Encuentre el acoplador de 3/8 pulg. a 3/8 pulg. en la bolsa para piezas.
2. Retire el tapón del extremo en el lado del posfiltro del sistema de OI, como se ilustra a la derecha.
3. Inserte el vástago del acoplador de 3/8 pulg. a 3/8 pulg. en el puerto del lado del posfiltro y empújelo para que encaje a presión en su sitio.
4. Compruebe que el cabezal del filtro remineralizante y alcalino se oriente en el mismo sentido que el sistema de OI (las muescas para accesorios de colgar quedan en la parte posterior de ambos elementos). Inserte el vástago del acoplador en el puerto de entrada del filtro remineralizante y alcalino, como se ilustra. Empújelos uno contra el otro para que encajen a presión.

5. Instale el tapón del extremo (que retiró del sistema de OI) en el extremo del cabezal del filtro.
6. Tienda un segmento de tubo de 3/8 pulg. (9.5 mm) de D.E. desde el puerto de salida del cabezal del filtro hasta el grifo de agua procesada, como se ilustra a la derecha. Antes de conectarlo, compruebe que el extremo del tubo esté cortado en ángulo recto.

7. Revise si hay fugas en la instalación, luego abra el grifo de agua procesada y déjela correr durante 10 minutos para purgar las partículas finas de carbono.

Instalación alternativa sin el acoplador:

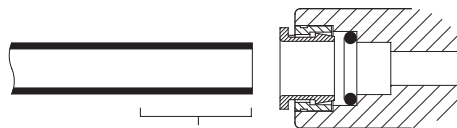
Si no utiliza el acoplador suministrado, conecte un tubo de 3/8 pulg. (9.5 mm) de D.E. entre el sistema de OI y el filtro remineralizante y alcalino. Antes de conectar, compruebe que los extremos del tubo estén cortados en ángulo recto. Utilice la arandela de colgar y el tornillo (que se incluyen en la bolsa para piezas) a fin de sujetar el cabezal del filtro.



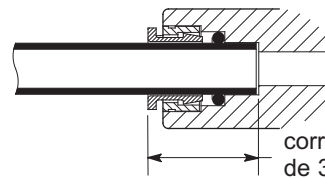
Conecte el tubo:

1. Use un cortador o cuchillo filoso para cortar el extremo del tubo en ángulo recto.
2. Inspeccione el extremo del tubo (aproximadamente de 1 pulg. o 2.5 cm) para cerciorarse de que no haya mellas, raspaduras ni ninguna otra sección despareja. Si es necesario, vuelva a cortar el tubo.
3. Haga pasar el tubo por el collarín e insértelo totalmente en la unión. El acoplamiento pleno es de 3/4 pulg (19 mm) de porción del tubo dentro de la unión.

Tubo cortado y conectado correctamente

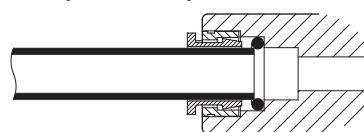


extremo del tubo redondo y liso, sin cortes, mellas ni perfiles planos



correcto acoplamiento pleno de 3/4 pulg (19 mm)

Acoplamiento parcial incorrecto



Cartucho filtrante

Vida útil del cartucho filtrante

Se recomienda **reemplazar los cartuchos filtrantes cada 365 galones (1382 litros)** de consumo (debe ser suficiente para 12 meses). Hay diversas variables que determinarán la duración de un cartucho. Estas incluyen:

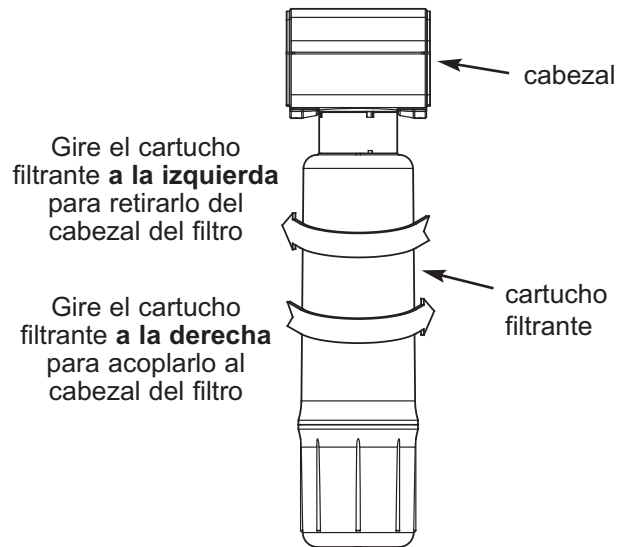
1. Cuánta agua se usa, y
2. Cuánto sedimento, olor o sabor, u otras sustancias indeseadas hay en el agua.

Utilice esta información a modo de guía. Sin embargo, sabrá que es tiempo de reemplazarlos cuando note por primera vez la presencia de sabor u olor indeseado en el agua, o cuando disminuya o se corte el flujo.

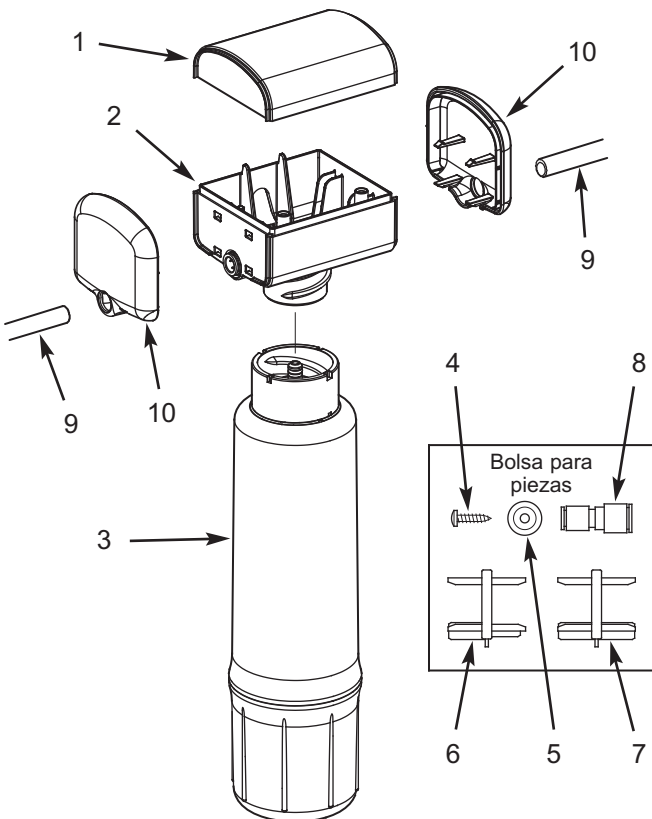
Reemplazo del cartucho filtrante

1. Gire el cartucho filtrante a la izquierda para retirarlo del cabezal del filtro.
2. Deseche adecuadamente el cartucho usado.
3. Instale el cartucho nuevo. Gire el cartucho a la derecha para reacoplarlo al cabezal del filtro.

Los cartuchos del filtro remineralizante y alcalino prémium contienen carbono activado. Cuando instale cartuchos nuevos, abra el grifo de agua procesada y deje que se purguen las partículas de carbono durante 10 minutos.



Lista de piezas



Clave No.	Pieza No.	Descripción
1	7268382	Cubierta
2	7276628	Conjunto de cabezal
3	7385037	Repuesto Cartucho filtrante, remineralizante y alcalino prémium
-	7272991	Bolsa de piezas (incluye claves No. 4-8)
4	↑	Tornillo
5	↑	Arandela de colgar
6	↑	Acoplador, de 1/4 pulg. a 3/8 pulg. (de 6 mm a 9.5 mm)
7	↑	Acoplador, de 3/8 pulg. a 3/8 pulg. (de 9.5 mm a 9.5 mm)
8	↑	Conector de unión, de 1/4 pulg. a 3/8 pulg. (de 6 mm a 9.5 mm)
Accesorios no incluidos		
9	7168435	Tubo de 3/8 pulg. (9.5 mm) de D.E x 72 pulg. (183 cm) de largo, blanco
10	7273379	Tapón del extremo
■	7272959	Grifo cromado
	7277187	Grifo, níquel cepillado

■ No se ilustra.

Para pedir piezas de repuesto, llame a su distribuidor local de EcoWater o visite www.ecowater.com para encontrar uno en su área.

ECOWATER
S Y S T E M S[®]

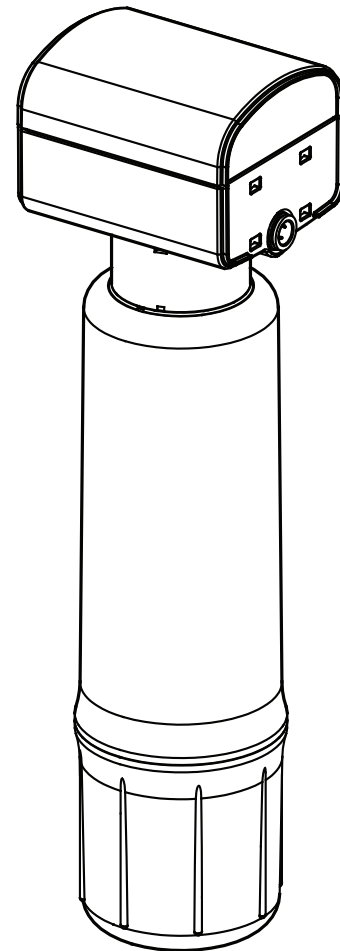


Votre eau. À la perfection.

Filtre haut de gamme EcoWater de reminéralisation et alcaline

Modèle EACW

- ◆ Consignes de sécurité
 - ◆ Installation
 - ◆ Entretien
 - ◆ Pièces de rechange



Systeme évalué et certifié conforme par NSF International à la norme NSF/ANSI 372; non certifié par NSF International en ce qui concerne la sûreté du matériau, la réductions des impuretés ou l'intégrité structurale.



Certifié
selon la norme
NSF/ANSI 372



Conçu, fabriqué et
assemblé aux États-Unis

EcoWater Systems LLC
1890 Woodlane Drive
Woodbury, MN 55125
www.ecowater.com

Filtre haut de gamme EcoWater de reminéralisation et alcaline

Le modèle de filtre EACW d'EcoWater Systems augmente le pH de l'eau assainie par osmose inverse (OI) et reminéralise l'eau. Il est conçu pour être posé en enfilade, entre la sortie d'eau assainie par l'osmoseur et le robinet d'eau assainie.

La tête est accouplée directement au collecteur OI d'EcoWater Systems, côté post-filtre, au moyen du coupleur 3/8 po à 3/8 po fourni. L'entrée et la sortie du modèle EACW comportent un raccord rapide permettant un raccordement autonome du filtre avec des tuyaux de 3/8 po (9,5 mm) de diamètre extérieur.

Consignes de sécurité

▼ Lisez attentivement toutes les étapes et directives avant d'installer et d'utiliser votre système de filtration d'eau. Suivez toutes les étapes à la lettre en vue d'une installation conforme. La lecture de ce guide vous aidera également à profiter de tous les avantages du système de filtration d'eau.

▼ Ne pas utiliser pour le traitement d'une eau visiblement polluée (trouble) ou comportant une source de contamination évidente, telle qu'une sortie d'eaux d'épuration brutes.

▼ Les travaux de plomberie doivent être effectués conformément aux exigences et aux codes locaux.

▼ Ce système de filtration d'eau fonctionne à une pression d'entrée minimale de 276 kPa (40 psi) et maximale de 689 kPa (100 psi). Si la pression d'eau du domicile dépasse la valeur maximale admissible, installez un robinet réducteur de pression sur le tuyau d'alimentation en eau du système de filtration.

▼ N'installez pas le système de filtration d'eau à l'extérieur, et assurez-vous qu'il n'est pas exposé à des températures très chaudes ou très froides. La température de l'alimentation en eau du système de filtration doit se situer entre 4 et 38 °C (40 - 100 °F). Ne l'installez pas sur un tuyau d'eau chaude.

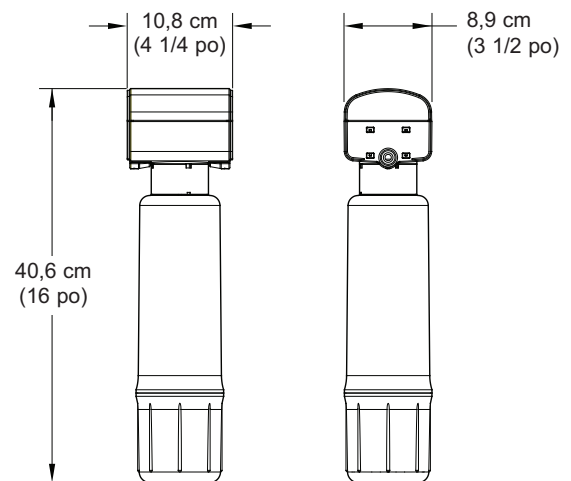
Fiche technique

Pression de l'alimentation en eau 40 - 100 psi
Min. – Max. (276 - 689 kPa)

Température de l'alimentation en eau 4 - 38 °C
Min. – Max. (40 - 100 °F)

Entrée – Sortie Raccords rapides 3/8 po (9,5 mm)

Dimensions



Composants du système

- Ensemble de filtration
- Sac de pièces : accessoires d'accouplement, rondelles et vis de montage

GARANTIE LIMITÉE DE 5 ANS

EcoWater Systems LLC garantit au propriétaire d'origine que, pendant une période de cinq (5) ans à compter de la date d'achat, le système de filtration de l'eau potable sera exempt de vices de matériaux et de fabrication. La cartouche de filtre étant remplaçable, elle n'est pas couverte par cette garantie. La présente garantie exclut les frais habituels d'expédition, d'installation ou d'entretien.

Une pièce défectueuse (définie ci-dessus) pendant la période de cinq ans à compter de la date d'achat sera réparée ou remplacée, usine FAB, St. Paul, MN.

L'obligation d'EcoWater Systems LLC relative à ces garanties se limite au remplacement ou à la réparation du composant ou de la pièce dont la défectuosité a été établie pendant la période indiquée; EcoWater n'est pas responsable des dommages indirects ou consécutifs causés par un mésusage, des modifications, une négligence, le gel ou une catastrophe naturelle. Toutes les garanties tacites, y compris les garanties de qualité marchande ou d'adaptation à un usage particulier, sont exclues dans la mesure où elles dépasseraient les périodes ci-dessus. Aucun dépositaire, agent, représentant, ni aucun autre particulier ou professionnel n'est autorisé à étendre la portée ou la durée des garanties.

Certains États et certaines provinces n'autorisent pas la limitation de responsabilité concernant la durée des garanties implicites, ou l'exclusion ou la limitation des dommages accessoires ou indirects : il est donc possible que les limitations ou exclusions de la présente garantie ne s'appliquent pas à votre situation. Cette garantie vous confère des droits juridiques précis, auxquels peuvent s'ajouter d'autres droits variant selon l'État ou la province.

Installation

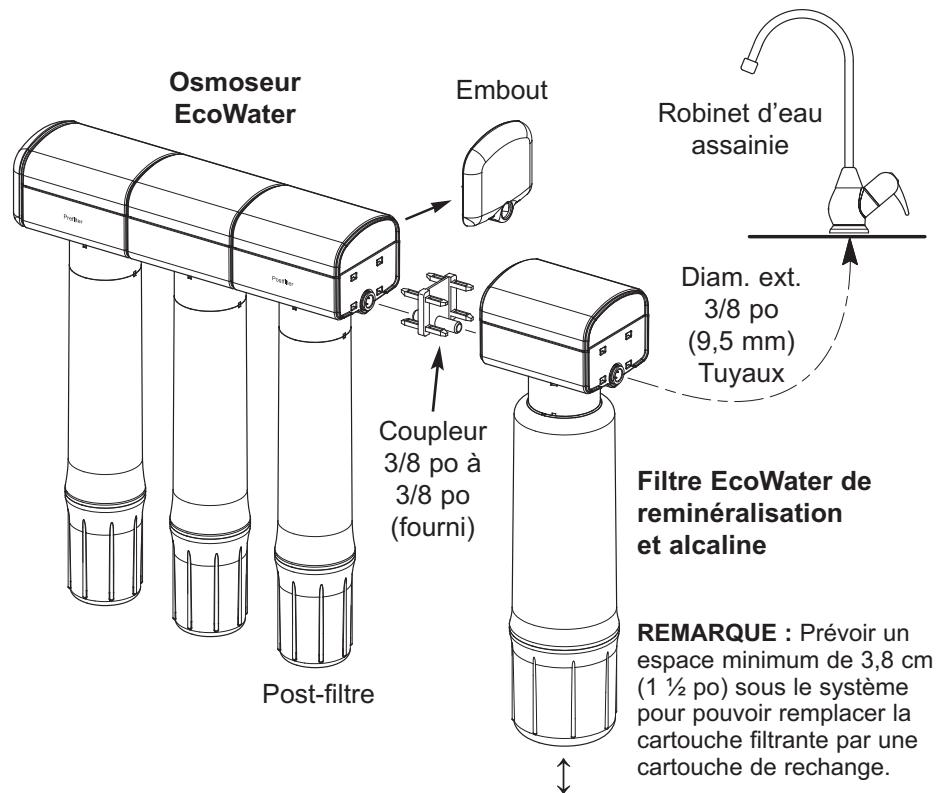
L'emplacement recommandé du filtre de reminéralisation et alcaline, modèle EACW, est entre un osmoseur et le robinet d'eau assainie.

Montage contre un osmoseur EcoWater avec le coupleur fourni :

1. Prenez le coupleur 3/8 po à 3/8 po dans le sac de pièces.
2. Enlevez l'embout, côté post-filtre de l'osmoseur (cf. illustration à droite).
3. Insérez la tige du coupleur dans l'orifice du post-filtre, puis poussez le coupleur pour l'enclencher.
4. Tournez d'abord vers l'avant la tête du filtre de reminéralisation et alcaline, soit dans le même sens que l'osmoseur (ils ont chacun des fentes d'accrochage sur la face arrière). Insérez ensuite la tige du coupleur dans l'orifice d'entrée du filtre de reminéralisation et alcaline, tel qu'illustré. Poussez le filtre pour l'enclencher.
5. Remplacez l'embout (enlevé de l'osmoseur) sur le bord externe de la tête du filtre.
6. Acheminez une longueur de tuyau (diam. ext. 3/8 po [9,5 mm]) depuis la sortie de la tête de filtre jusqu'au robinet d'eau assainie, tel qu'illustré à droite. Avant le raccordement, assurez-vous que l'extrémité du tuyau est coupé à angle droit.
7. Vérifiez l'étanchéité du système, puis ouvrez le robinet d'eau assainie et laissez l'eau couler pendant 10 minutes pour évacuer les fines de charbon.

Autre montage possible, sans le coupleur :

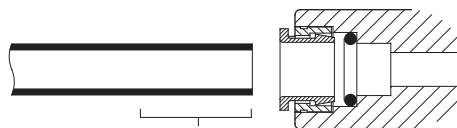
Si vous n'utilisez pas le coupleur fourni, raccordez un tuyau (diam. ext. 3/8 po [9,5 mm]) depuis l'osmoseur jusqu'au filtre de reminéralisation et alcaline. Avant le raccordement, assurez-vous que l'extrémité du tuyau est coupé à angle droit. Accrochez la tête de filtre au moyen de la rondelle et de la vis qui se trouvent dans le sac de pièces.



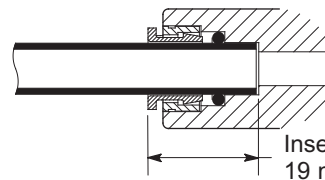
Raccordement des tuyaux :

1. Coupez l'extrémité du tuyau à angle droit avec un outil de coupe ou un couteau tranchant.
2. Vérifiez que l'extrémité du tuyau (sur une longueur d'environ 2,5 cm [1 po]) est intacte : aucune entaille, égratignure, ni irrégularité. Coupez de nouveau le tuyau au besoin.
3. Poussez le tuyau dans le collet, puis à fond dans le raccord. Une longueur de tuyau de 19 mm (3/4 po) doit s'engager dans le raccord pour une insertion à fond.

Tuyau coupé et raccordé correctement

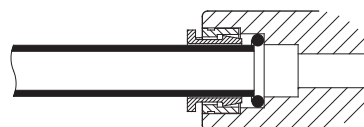


Tuyau aux extrémités rondes et lisses, sans entailles, égratignures, ni méplats



Insertion à fond correcte, 19 mm (3/4 po)

Mauvaise insertion (partielle)



Cartouche filtrante

Durée de vie des cartouches filtrantes

Il est recommandé de **remplacer les cartouches filtrantes tous les 365 gallons (1 382 L)** d'utilisation (durée prévue de 12 mois). La durée de vie d'une cartouche dépend de plusieurs facteurs, notamment :

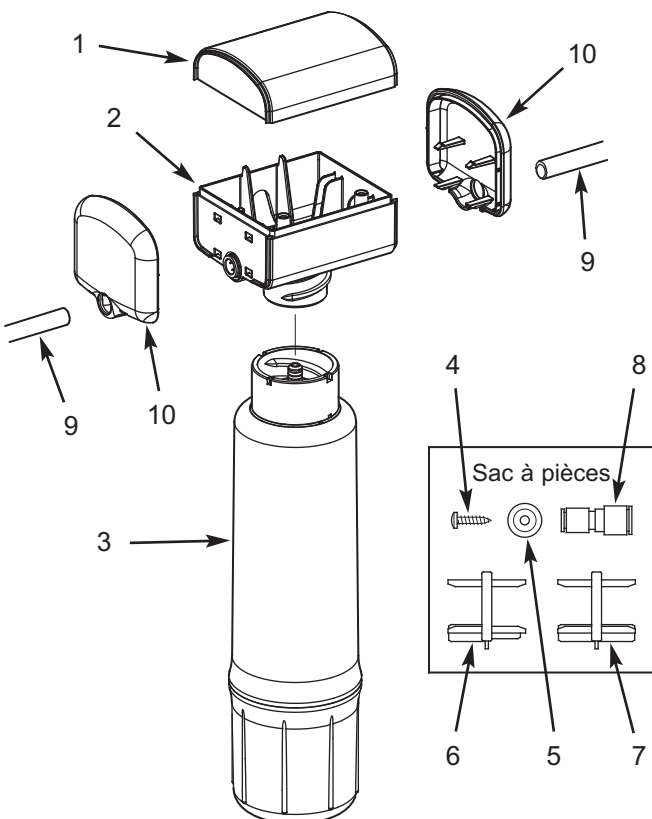
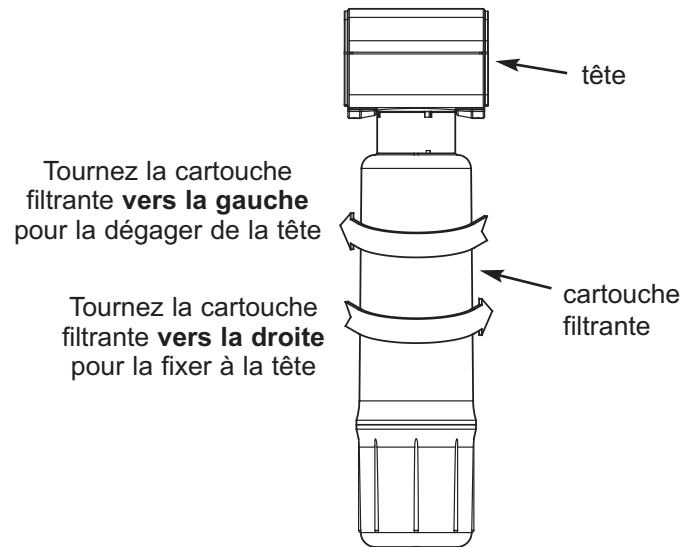
1. La quantité d'eau utilisée, et
2. La concentration de sédiments ou d'impuretés, la présence de goût ou d'odeurs désagréables.

Ces renseignements vous sont fournis à titre indicatif. Toutefois, vous saurez qu'il est temps de remplacer la cartouche quand vous remarquerez la présence de sédiments, d'un goût ou d'une odeur désagréable de l'eau ou quand l'écoulement diminue ou s'arrête.

Remplacement d'une cartouche filtrante

1. Dévissez la cartouche filtrante de la tête de filtre (rotation gauche).
2. Mettez la cartouche au rebut d'une manière respectueuse de l'environnement.
3. Posez une cartouche neuve. Vissez la cartouche sur la tête de filtre (rotation droite).

Les cartouches de filtre haut de gamme de reminéralisation et alcaline contiennent du charbon actif. Une cartouche neuve doit être rincée (laisser ouvert le robinet d'eau assainie pendant 10 minutes) pour évacuer les fines de charbon.



Liste des pièces

N° de repère	N° de pièce	Définition
1	7268382	Couvercle
2	7276628	Tête
3	7385037	Lot de rechange - Cartouche filtrante haut de gamme, reminéralisation et alcaline
-	7272991	Sac de pièces (Repères 4 à 8 compris)
4	↑	Vis
5	↑	Rondelle de support
6	↑	Coupleur, 1/4 po à 3/8 po (6 mm à 9,5 mm)
7	↑	Coupleur, 3/8 po à 3/8 po (9,5 mm à 9,5 mm)
8	↑	Raccord-union, 1/4 po à 3/8 po (6 mm à 9,5 mm)
Accessoires nom compris		
9	7168435	Tuyau, 3/8 po (9,5 mm) diam. ext. x 72 po (183 cm) de longueur, blanc
10	7273379	Embout
■	7272959	Robinet, chrome
	7277187	Robinet, nickel brossé

■ Non montrés.

Commande de pièces de rechange : Appelez votre concessionnaire local EcoWater ou allez à www.ecowater.com pour trouver un détaillant dans votre région.